



Pontos, megbízható, gyors, könnyű, átfogó és megfizethető

- Új típusú könnyű célpontok, adapterről levehető kivitelben
- Felfogató adapterek széles választéka
- Kompakt telepítési távolság (hasznos a kis műhelyek számára)
- Gyors és könnyű telepítés
- Padlóra telepített, aknán vagy fix magasságú emelőn történő használatra
- Nagy felbontású kamerák képkülönbség-méréssel



TRIGON

3D - Thru Vision



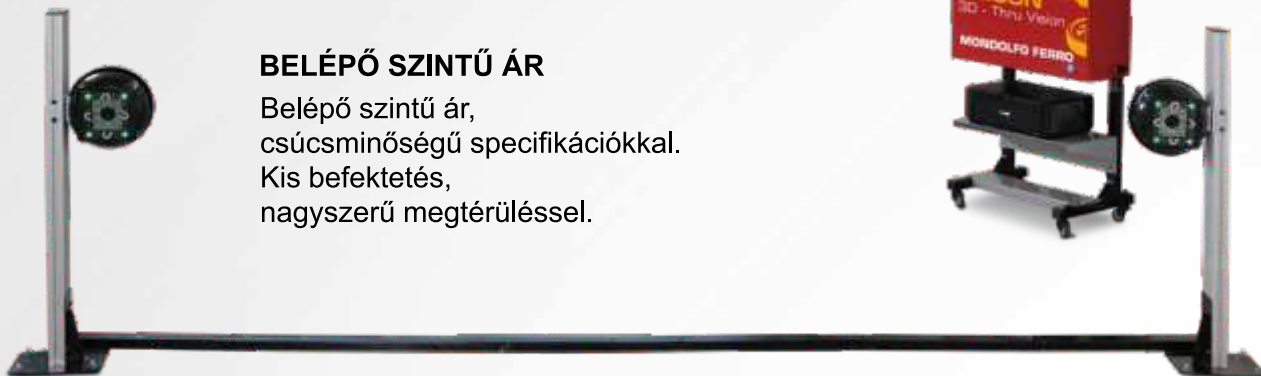
Drive Thru előellenőrzés és futómű állítás
személy-, és kisteherautóhoz

Forgalmazó: 

 **SZACO**
GÉPJÁRMŰ FELSZERELÉSEK
ÉS GARÁZSTECHNIKA ÜZLETÁG

TRIGON 3D - Thru Vision

Az új Mondolfo Ferro TRIGON 3D - Thru Vision futóműállító 2 kamerás leolvasó rendszerrel gyors, precíz és megbízható. A szoftver intuitív, felhasználóbarát a pontos és gyors mérésekhez.



BELÉPŐ SZINTŰ ÁR

Belépő szintű ár,
csúcsminőségű specifikációkkal.
Kis befektetés,
nagyszerű megtérüléssel.

- **0,01°-ig** terjedő pontosságú értékek kijelzése
- Felfogató adapter **10"-tól 22"-ig**, 26"-ig opcionális adapterrel.
- **Mérés „képkülönbségek alapján”** kiküszöböli a mérési problémákat kritikus napfényviszonyok vagy fényvisszaverődések esetén
- **Intuitív**, kétgombos kezelés
- **Felhasználóbarát** szoftver könnyen hozzáférhető oktatóprogrammal
- **Többnyelvű Windows 10 IoT operációs rendszer**
- **Könnyű hozzáférés** az összes beállítási értékhez
- Kormányzás automatikus mérése közvetlenül a célpontokról
- Alvázra vonatkozó mérési adatok
- **Felhasználói adatbázis** a járműadatok beviteléhez vagy módosításához
- **Ügyféladatbázis**, az összes ügyféladat visszakereséséhez és elmentéséhez.
- Kényelmes **mobil kocsi** az adapterek és a célpontok számára (opcionális)



KÖNNYŰ ÉS NAGY FELBONTÁSÚ CÉLTÁBLA

Az adapterről leválasztható és minden Mondolfo Ferro adapterrel kompatibilis.

Elülső infravörös szűrő a napfény-visszaverődés elleni magas szintű védelem érdekében.

Kiemelkedő minőségű kamerák



KIEMELKEDŐ MINŐSÉGŰ KAMERÁK FÜGGŐLEGES BEÁLLÍTÁSSAL A TELEPÍTÉS SORÁN

Nagy felbontású és utolsó generációs HI-Q kamera a tökéletes látáshoz.

- **Optimalizált monolitikus optika**
alacsony torzítással és tükröződésmentes nanobevonattal.
- **Integrált LPF szűrő**
a napfény tükröződések kiiktatására.
- **Világos működési jelzések**
a beépített szinoptikus panelnek köszönhetően.

MÉRÉS KÉPKÜLÖNBSÉG ALAPJÁN

Minden egyes képfelvétel két egymást követő kép differenciált feldolgozása révén kiküszöböli a mérési problémákat kritikus napfényviszonyok vagy fényvisszaverődések esetén.



Kényelmes mobil kocsi az adapterek és a célpontok számára

TRIGON SZOFTVER

FELHASZNÁLÓBARÁT

Pontos szoftverikonok egyszerű grafikával.
Könnyen megtanulható, gyorsan kiválasztható.



ALVÁZ

Valós idejű alvázmérés megfelelő grafikával.
Valós idejű grafikus jelzések.



NEMZETKÖZI ADATBÁZIS

Nemzetközi adatbázis globális regionális területek szerint felosztva a könnyű kiválasztás érdekében. A konfiguráció során a felhasználók kiválaszthatják a saját területüket, de a világ többi részének adatai mindig rendelkezésre állnak.



NYOMTATÁSI MÓDOK

Választható és testre szabható színes vagy fekete-fehér nyomtatás. Jármű és alváz grafikus mérési nyomtatás.



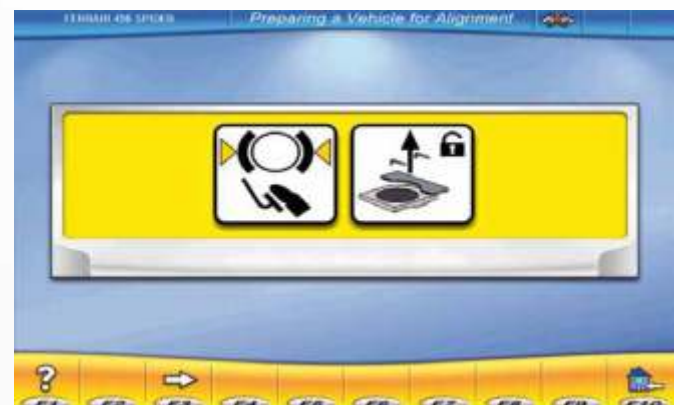
NAGY FELBONTÁSÚ CÉLTÁBLA

Élő beállítási értékek, az összes szögérték valós időben jelenik meg.



OKTATÓANYAG

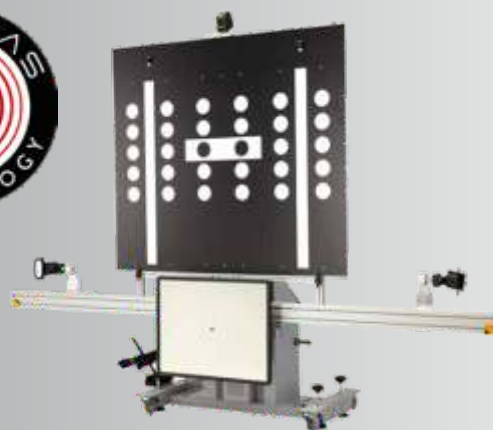
Aktív on-line oktatóanyaggal a kezelő lépésről lépésre végigvezethető a folyamaton grafikus jelzések segítségével.



KOMPATIBILIS A PROADAS RENDSZERREL

A futóműállító kompatibilis az új PROADAS univerzális rendszerrel, amelyet a vezetői segédrendszerek kalibrálására használnak az új generációs járműveknél.

A futóműállító kameráinak használatával a rendszer a jármű fedélzeti kameráinak és radarjainak kalibrálása, pontosan és gyorsan elvégezhető. A gyártók az ADAS rendszerek kalibrálását ajánlják futóműállítás elvégzése után. A további információkért látogasson el a PROADAS termék leírásához honlapunkon.



ALAPFELSZERELTSÉG



**KORMÁNYKERÉK RÖGZÍTŐ,
FÉKPEDÁL KITÁMASZTÓ ÉS
EZEK TARTKÖNZOLJA**



*** SZEMÉLYI SZÁMÍTÓGÉP**
csak a Full Pack verziókhöz



MÉRŐ CÉLTÁBLÁK

AJÁNLOTT KIEGÉSZÍTŐK



**MOBIL KOCSI A TARTÓKHOZ
ÉS CÉLPONTOKHOZ**



**ÖNKÖZPONTOSÍTÓ 10-21"
TARTÓKONZOL SZETT**



26" BŐVÍTŐ ADAPTER TARTÓKONZOLHOZ



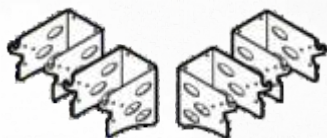
FORGÓZSÁMOLYOK



ALACSONY OSZLOP SZETT (1000MM)
aknára történő telepítéshez vagy munkafelvétel
során végzett előzetes ellenőrzéshez



MAGAS OSZLOP SZETT (2600MM)
magasságmérő funkcióval és rögzített
magasságú emelővel történő használathoz



**ADAPTER FALI TARTÓ-
KONZOL SZETT**



**HORDTÁSKA KALIBRÁLÁSHOZ
ÉS KALIBRÁLÁS
ELLENŐRZÉSÉHEZ**

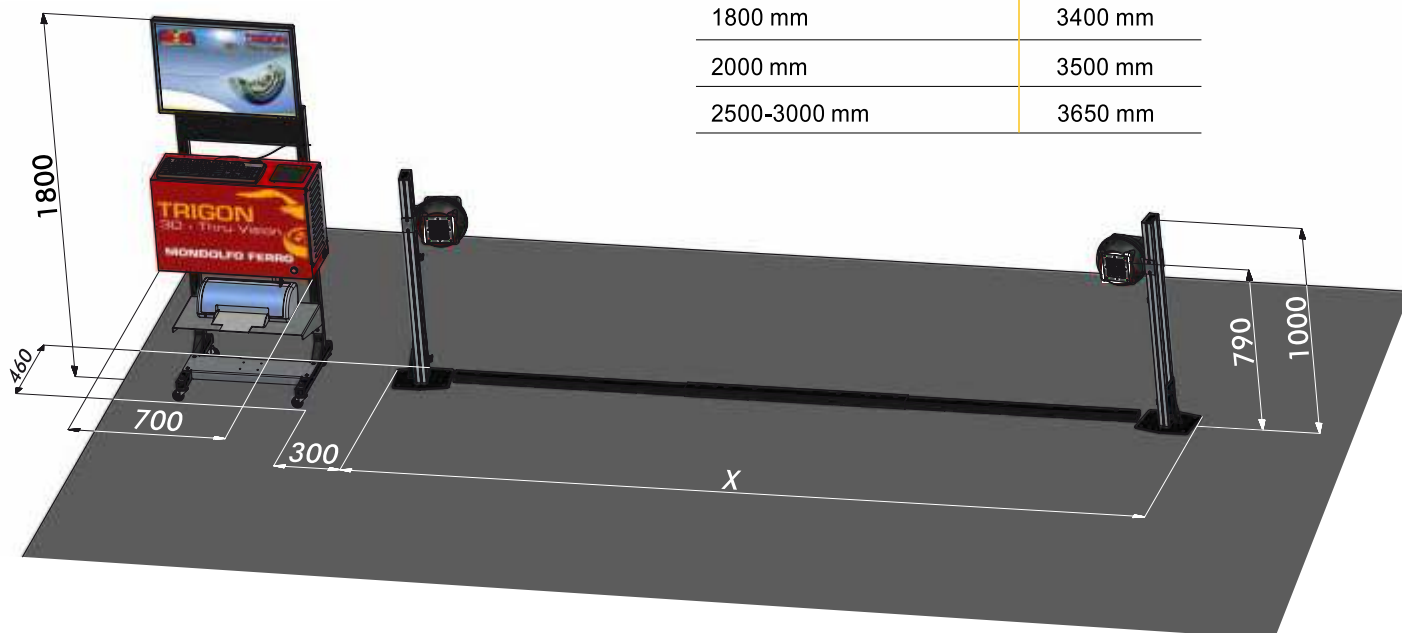


**NYOMTATÓSZEKRÉNY
KEREKEKKEL FELSZERELVE
ÉS TÁROLÓREKESSEL**



A4 TINTASUGARAS NYOMTATÓ

Telepítési terület



A kamera és forgó- számoly távolsága	X távolság
1800 mm	3400 mm
2000 mm	3500 mm
2500-3000 mm	3650 mm

MŰSZAKI ADATOK

MÉRÉSI TARTOMÁNYOK

Teljes kerékösszetartás:	$\pm 20^\circ$
Kerékösszetartás	$\pm 10^\circ$
Kerékdőlés	$\pm 10^\circ$
Utánfutás	$\pm 30^\circ$
Csapterpesztés	$\pm 30^\circ$
Tengelyeltolás	$\pm 22^\circ$
Tolászög	$\pm 10^\circ$
Kormányzóg eltérés	$\pm 20^\circ$

TÁPFESZÜLTÉSÉG

Tápfeszültség	115-230 Vac - 50-60 Hz 1 pH
Energia fogyasztás	500 W