

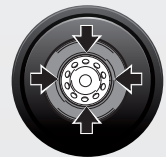
MADE BY MONDOLFO FERRO

# AQUILA AS 922

TILTING BACK



22"



automotive service equipment

# AQUILA AS 922

## TILTING BACK

### SMONTAGOMME AUTOMATICO A PALO RIBALTABILE PNEUMATICAMENTE PER CERCHI FINO A 22"

*AUTOMATIC TYRE CHANGER WITH TILTIN BACK FOR RIMS UP TO 22"*

#### CARATTERISTICHE GENERALI / MAIN FEATURES

Concepito per agevolare al massimo le operazioni di smontaggio e montaggio di tutti i tipi di pneumatici da autovetture, SUV, veicoli commerciali e moto.

Disponibile nelle versioni a una velocità di rotazione o **2V** con motore a doppia velocità e con **sistema di gonfiaggio tubeless TI**.

*Automatic tyre changer with tilting post, **suitable for all car, SUV, van and motorcycle wheels.***

*Available in one-speed motor version and in **2V** version with two-speed motor and **tubeless inflating device TI.***

#### 1. TESTINA PORTAUTENSILI / TOOL-HOLDER SHAFT

Con la semplice pressione di un pulsante si ottiene simultaneamente il **doppio movimento della testina portautensili rispetto al cerchio** (alzata e arretramento) e il bloccaggio della stessa sia in orizzontale che in verticale.

Bilanciamento a molla dell'albero portautensili. Un rullino di scorrimento sotto al braccio operante orizzontale **riduce al minimo lo sforzo di trascinamento e spinta del braccio stesso.**

*By simply pressing a button, alignment (both horizontal and vertical) is **obtained simultaneously with clamping.***

*Mechanical balancing of tool-holder shaft.*

*A roller under the horizontal **operating arm minimises the effort of operators.***

#### 2. AUTOCENTRANTE / TURNTABLE

L'**autocentrante** è in grado di bloccare sia dall'esterno che dall'interno, senza danneggiarli, i cerchi in lega di ultima generazione grazie alle speciali protezioni in materiale plastico disponibili a richiesta.

Gli ugelli di gonfiaggio, nei modelli TI, posizionati sulle slitte seguono automaticamente il diametro del cerchio.

**The turntable can clamp alloy rims of new-generation from both outside and inside without any damage thanks to its special plastic protections** supplied on request.

*In TI models, inflating nozzles, placed on the sliding jaws, adapt automatically to the rim diameter.*

#### 3. TORRETTA UTENSILI / TOOL HEAD

Torretta utensili con profili ridisegnati per una operatività ottimale su ogni tipo di cerchio e **inserti in materiale plastico, intercambiabili**, per le superfici a contatto con il cerchio, che **garantiscono la salvaguardia dei cerchi in lega** durante le fasi di smontaggio/montaggio del pneumatico.

*Tool head with new profile to suit to new tyres and rims.*

**Interchangeable plastic parts to protect the rims**, during tyre demounting/mounting.





## Dotazione Equipment



solo per modd. NO TI  
for NO TI models only

## 4. STALLONATORE / BEAD BREAKER

Lo stallonatore, di **grande potenza**, è azionato da un **cilindro (Ø186 mm.) a doppio effetto con canna imbutita in acciaio INOX**. Una speciale guaina in materiale plastico (fornita a richiesta) da applicare sulla paletta, permette di salvaguardare il cerchio in lega durante la fase di stallonatura.

*The **powerful** bead breaker is operated by a **double acting stainless steel cylinder of 186 mm diameter**. A special plastic guards (optional), to protect alloy rims during the bead-breaking.*

## 5. PEDALIERA / PEDALS

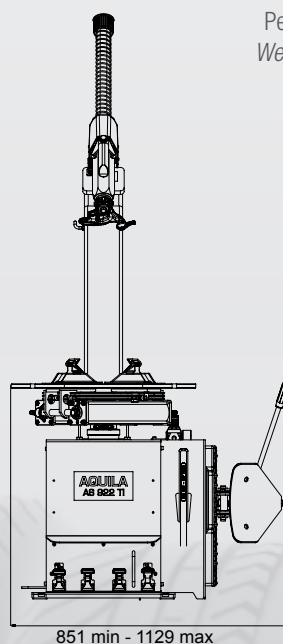
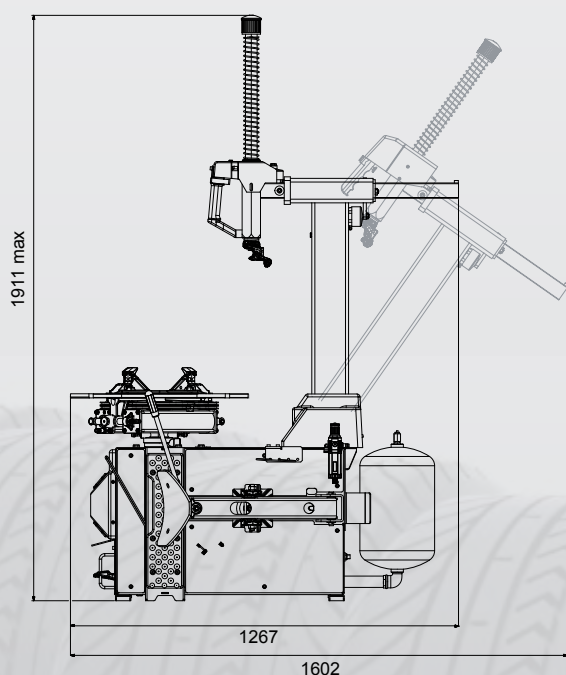
Pedaliera ergonomica con **pedali in alluminio pressofuso**; la funzione di ogni pedale è illustrata chiaramente sulla protezione della pedaliera stessa. I pedale di gonfiaggio tubeless, in comoda posizione nella parte laterale della macchina, è opportunamente separato dagli altri per evitare manovre errate.

*Ergonomic **pedals made of aluminium** with clear functional symbols. The tubeless inflating device pedal, located at the side of the unit to prevent accidental activation.*

## Dati tecnici Technical data

Autocentrante		Turntable	
Capacità di bloccaggio interno	<i>Inside clamping capacity</i>	<b>13" ÷ 25"</b>	
Capacità di bloccaggio esterno	<i>Outside clamping capacity</i>	<b>10" ÷ 22"</b>	
Diametro massimo pneumatico	<i>Maximum tyre diameter</i>	<b>1000 mm (39")</b>	
Larghezza massima pneumatico	<i>Maximum tyre width</i>	<b>317,5 mm (12,5)</b>	
Coppia di rotazione	<i>Rotation torque</i>	<b>1200 Nm (400v 3ph)</b>	
Velocità di rotazione	<i>Rotation speed</i>	<b>8,5 rpm</b>	
Stallonatore		Bead breaker	
Apertura massima	<i>Maximum opening</i>	<b>320 mm</b>	
Forza paletta	<i>Shoe force</i>	<b>15.500 N - 10bar</b>	
Alimentazione		Power supply	
Motore elettrico 2V	<i>Electric motor 2V</i>	<b>0,9/1,2 kW - 3Ph - 400V - 50Hz</b>	
Motore elettrico	<i>Electric motor</i>	<b>0,75 kW - 3Ph - 400V - 50Hz</b>	
Pressione di esercizio	<i>Operating pressure</i>	<b>8 ÷ 10 bar</b>	

## Dimensioni Dimensions



Peso **214 kg**  
Weight **224 kg TI**

L'azienda si riserva di modificare le caratteristiche dei prodotti in qualsiasi momento. The company reserves the right to modify the technical specifications of its products at any time.  
by Marketing - Cod. DPMF00383A - I - UK - 01/2018.