

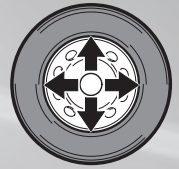
MADE BY MONDOLFO FERRO

# TBE60



## TERRA

14 - 60"



MONDOLFO FERRO è lieta di presentarvi il nuovissimo TBE60 TERRA. Il TBE60 TERRA è uno smontagomme destinato al lavoro duro e gravoso. Vi risolverà ogni tipo di incognita e riuscirete a concludere, con brillantezza e senza fatica, ogni attività.

**Sarà un piacere lavorare con il nuovo TBE60 TERRA!**

*MONDOLFO FERRO is pleased to present the brand new TBE60 TERRA. The TBE60 TERRA is a tyre changer specifically designed for heavy duty use. It will help you resolve all kinds of problems, and will allow you to effortlessly complete any activity.*

**It'll be a pleasure to work with the new TBE60 TERRA!**



In **MONDOLFO FERRO** conosciamo solo un modo per portare a termine i nostri progetti. Il **TBE60 TERRA** ne è la dimostrazione.

**Rispetto della tradizione**, ma allo stesso tempo **evoluzione** e **miglioramento** continuo.

Utilizzandolo Vi troverete nelle migliori condizioni di lavoro possibili.

Da sempre il nome **TERRA** è un identificativo di **MONDOLFO FERRO** ed è sinonimo di **Grande Capacità** e **Affidabilità**.

Il nuovo **TBE60 TERRA** vuole esaltare tali qualità a tal punto da superarle! Una **grande forza** e una nuovissima **struttura solida** ne fanno il nuovo riferimento per le ruote più impegnative del **settore Agricolo, Deforestazione e Minerario**.

Sebbene sia ancora molto apprezzato il predecessore TBE56 Terra, troverete nel nuovo **TBE60 TERRA** il degno erede. Avrete a disposizione ancor più **vigore e potenza**, per superare qualsiasi complicazione. **Vi garantiamo il seguito della tradizione MONDOLFO FERRO**.

*At **MONDOLFO FERRO**, we only know one way to complete our projects. The **TBE60 TERRA** is a perfect example.*

*Respect for tradition, combined with continuous development and improvement.*

*While using it, you'll find yourself enjoying the best possible working conditions.*

*The name **TERRA** has always been synonymous with **MONDOLFO FERRO** - a byword for **great capacity and reliability**.*

*The new **TBE60 TERRA** aims to emphasise those qualities, and go even further! Outstanding force and a cutting edge solid structure make it today's reference for the most demanding wheels of the **agricultural, deforestation and mining sector**.*

*While its predecessor, the TBE56 Terra, is still widely acclaimed, you'll certainly find that the new **TBE60 TERRA** is a worthy heir. You'll have even more energy and power at your disposal, thus allowing you to resolve any complication. We guarantee continued respect for the **MONDOLFO FERRO** tradition.*



**NUOVA FUNZIONE, STANDBY AUTOMATICO!**  
**NEW FUNCTION, AUTOMATIC STANDBY!**



### Consolle comandi *Control unit*

**1. MONDOLFO FERRO** è sinonimo di consolle comandi aerea. La nostra filosofia è sempre stata vincente e lo dimostra il riconoscimento quotidiano che ci riservano i migliori professionisti del mondo.

**Zero ingombri e cavi d'intralcio nella zona di lavoro.**

**È comunque disponibile la versione comandi Trolley**, questa con sistema di trasmissione via radio di serie.

***MONDOLFO FERRO** is synonymous with aerial control console. Our philosophy has always been successful, and the daily recognition that we receive from the world's best professionals proves it.*

**No cables or obstacles in the working area.**

**There's even a Trolley control version available**, with a standard radio transmission system.





## Motore idraulico *Hydraulic motor*

**2. MONDOLFO FERRO** vi propone il suo primo smontagomme **totalmente idraulico!** L'uso del motore idraulico, installato sul riduttore dell'autocentrante, offrirà **notevoli vantaggi**. Ottime performances con **3 velocità di rotazione della morsa**. **Numero di giri regolabile** per le attività di scolpitura pneumatici.

*MONDOLFO FERRO proposes its first fully hydraulic tyre changer!*  
The hydraulic motor installed on the self-centring device reduction unit offers **considerable advantages**. Excellent performance, **with 3 clamp rotation speeds**. RPM adjustable for tyre grooving.



3



## Gruppo UTENSILI *Tool UNIT*

**3. Il nuovo gruppo utensili** è stato progettato volutamente massiccio, così da **poter sostenere l'uso gravoso**. La nuova struttura, il nuovo disco stallonatore e l'uso di **cuscinetti di derivazione aeronautica** sono alcuni dei dettagli di questo **concentrato di tecnica e solidità**.

*The new tool unit has been intentionally designed to be solid, so that it can withstand the heavy-duty use. The new structure, the new bead breaking disc and the use of aeroderivative bearings are some details of this concentrate of technology and solidity.*

4



## Nuovo AUTOCENTRANTE 60" *New 60" TURNTABLE*

**4. Il nuovo mandrino dal mozzo poderoso** sostiene l'autocentrante capace di bloccare **cerchi fino a 60"** (con l'uso delle prolunghhe). Un autocentrante così **robusto** non si era ancora visto.

*The new power hub spindle supports the turntable, which can clamp rims up to 60" (by using extensions). A turntable so robust has no precedent.*

5



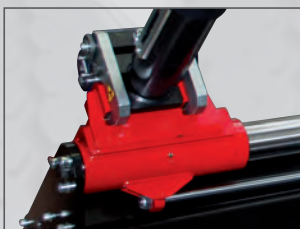
## Movimenti indipendenti *Independent Movements*

**5. Movimenti indipendenti** tra morsa autocentrante e braccio porta utensili. Vi consentirà di **posizionare, con la massima libertà, la ruota e gli utensili** alla massima velocità possibile.

Il braccio utensili si muove ad alta velocità, mentre il braccio autocentrante, **offre tutta la forza** necessaria per lavorare in tranquillità.

*Independent movements between self-centring clamp and tool arm. This will allow you to position the wheel and the tools as freely and quickly as possible.*

*The tool carriage moves at high speed, while the self-centring arm offers all the strength necessary for a smooth work.*



**Dotazione** Equipment



**A. TRAP**

Adattatore bloccaggio cerchi in lega / Clamping alloy rim adapter

**8-12100007** Ø 161 mm    **8-12300001** Ø 220 mm

**8-12100005** Ø 164 mm    **8-12100009** Ø 221 mm

**8-12100006** Ø 176 mm    **8-12100010** Ø 281 mm

**8-12100008** Ø 202 mm

**B. 801227195**

Pinza per cerchi in lega

Pliers for alloy rims

**Accessori consigliati** Recommended accessories



**C. P4P 8-12100171**

Prolunghe a quattro punte per cerchi con cerchietto

Four-point extensions for rims with bead wire

**D. DV120 -> 0-12100701**

Premittalone pneumatico

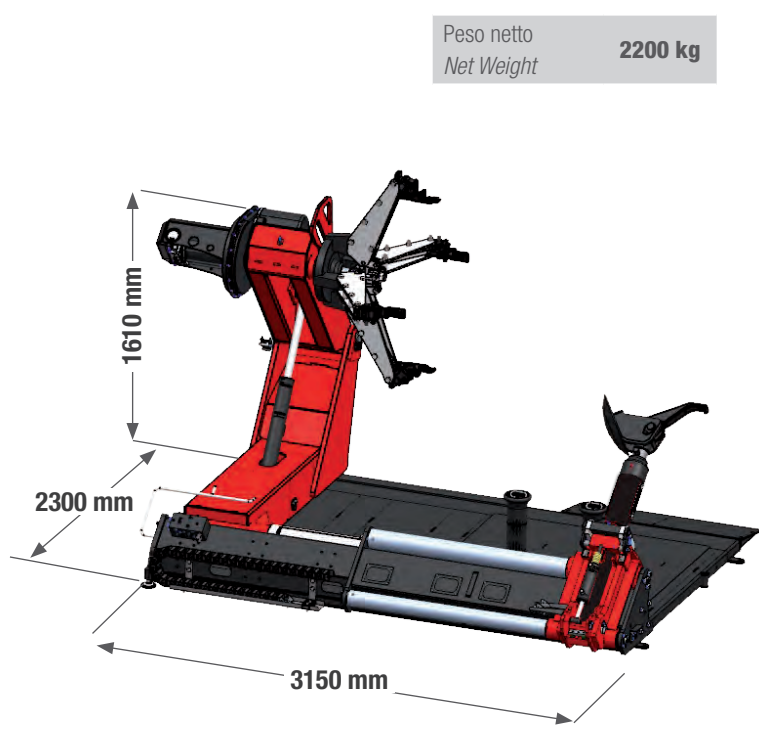
Pneumatic bead pressing tool

**E. 8-12100175**

Kit protezioni per cerchi in alluminio

Aluminium wheel guard kit

**Dimensioni** Dimensions



Peso netto  
Net Weight    **2200 kg**

**Dati tecnici** Technical data

Larghezza max dello pneumatico Maximum tyre width	<b>1800 mm (71")</b>
Diametro max. pneumatico Max. tyre diameter	<b>3000 mm (118")</b>
Capacità di bloccaggio clamping capacity	<b>14" ÷ 50"</b> 60" con prolunghe/ by using extensions
Ø minimo foro centrale ruota Wheel central hole minimum Ø	<b>110 mm - 4.3"</b>
Motore centralina idraulica Hydraulic control unit motor	<b>4.8 kW (3ph)</b>
Motoriduttore a tre velocità 3-speed gear motor	<b>idraulico - hydraulic</b> <b>4-6-10 rpm</b>
Coppia max. fornita Max. torque delivery	<b>5500 Nm</b>
Peso massimo ruota Maximum wheel weigh	<b>3000 kg</b>
Forza stallonatura Bead breaker force	<b>45000 N</b>
Voltaggio Voltage	<b>200-208-230-400V-3ph</b> <b>50/60Hz</b>

L'azienda si riserva di modificare le caratteristiche dei prodotti in qualsiasi momento. The company reserves the right to modify the technical specifications of its products at any time. by Marketing - Cod. DPMF00397C - I-UK - 07/2018.