

MADE BY MONDOLFO FERRO

AQUILA AS 933

TI

20"



Smontagomme automatico
per ruote vettura, racing e trasporto leggero

*Automatic tyre changer
for car, racing and van wheels*



automotive service equipment

AS 933 è uno **smontagomme automatico con piantone a ribaltamento pneumatico per ruote vettura e trasporto leggero da 10" a 23" e larghezza fino a 12"**. La particolare conformazione del corpo macchina e l'alta qualità delle materie prime utilizzate, rendono AS 933 estremamente compatto, robusto e particolarmente adatto ad un uso intensivo. Sono disponibili a richiesta appositi adattatori per ruote moto e scooter; inoltre è possibile installare il dispositivo Super RM New per lo smontaggio e il montaggio di pneumatici ribassati e cerchi in lega leggera oltre che l'omologato kit per il montaggio e lo smontaggio di ruote PAX System Michelin, Pirelli, Good-Year e Dunlop.

AS 933 is an automatic tyre changer with tilting column for car, racing and van wheels from 10" to 23" in diameter and 12" wide. Its special conformation makes the AS 933 particularly compact, solid and sturdy, it is especially suitable for intensive use. Optional accessories include adapters for motorcycle and scooter wheels. The machine can also be fitted with the Super RM New device for demounting and mounting low profile tyres and alloy rims, as well as the approved kit for mounting and demounting Michelin, Pirelli, Good-Year and Dunlop Pax System wheels.

challenging tyres (including Run Flat tyres) and, when used with the specific accessory, even "Pax System" wheels (with internal mount).



1. TORRETTA UTENSILI / TOOL HEAD

L'utensile si autodistanzia dal cerchio per evitare il contatto con lo stesso in fase di rotazione. Sono disponibili apposite protezioni in plastica facilmente asportabili.

Pneumatic shaft locking with automatic distance control of mounting tool in horizontal and vertical directions. Plastic protectors are supplied with the machine.



2. BRACCIO STALLONATORE / BEAD BREAKER

Il braccio stallonatore consente un'apertura fino a **320 mm**, ed è dotato di regolatore di corsa per eliminare la possibilità di schiacciamento del pneumatico. Lo stallonatore è azionato da un cilindro pneumatico a doppio effetto interamente realizzato in **acciaio inox** che sviluppa una potenza di **15500 N** sulla pala.

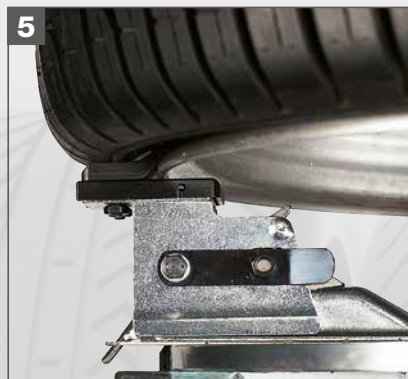
The bead breaker arm allows an opening up to 320 mm, and is fitted with a stroke regulator to eliminate the risk of crushing the tyre. The bead breaker is operated by a double-acting pneumatic cylinder made from 100% stainless steel, generating a power of 15500 N on the blade.

3. Lo **speciale dispositivo di sgancio rapido**, disponibile a richiesta, permette di intercambiare i vari tipi di utensili (in plastica, in acciaio, moto e scooter) in tempi brevissimi.

Special quick tool change device (optional) allowing a very rapid alternation of the various types of tool (plastic, steel, for motorcycles and scooter wheels, etc.).

4 - 5. Una serie di accessori optional è disponibile per operare su ruote vettura fino a 24" e su ruote moto, scooter fino a 23".

A series of optional accessories is available to work on passenger wheels up to 24" and on all types of motorcycle and scooter wheels up to 23".

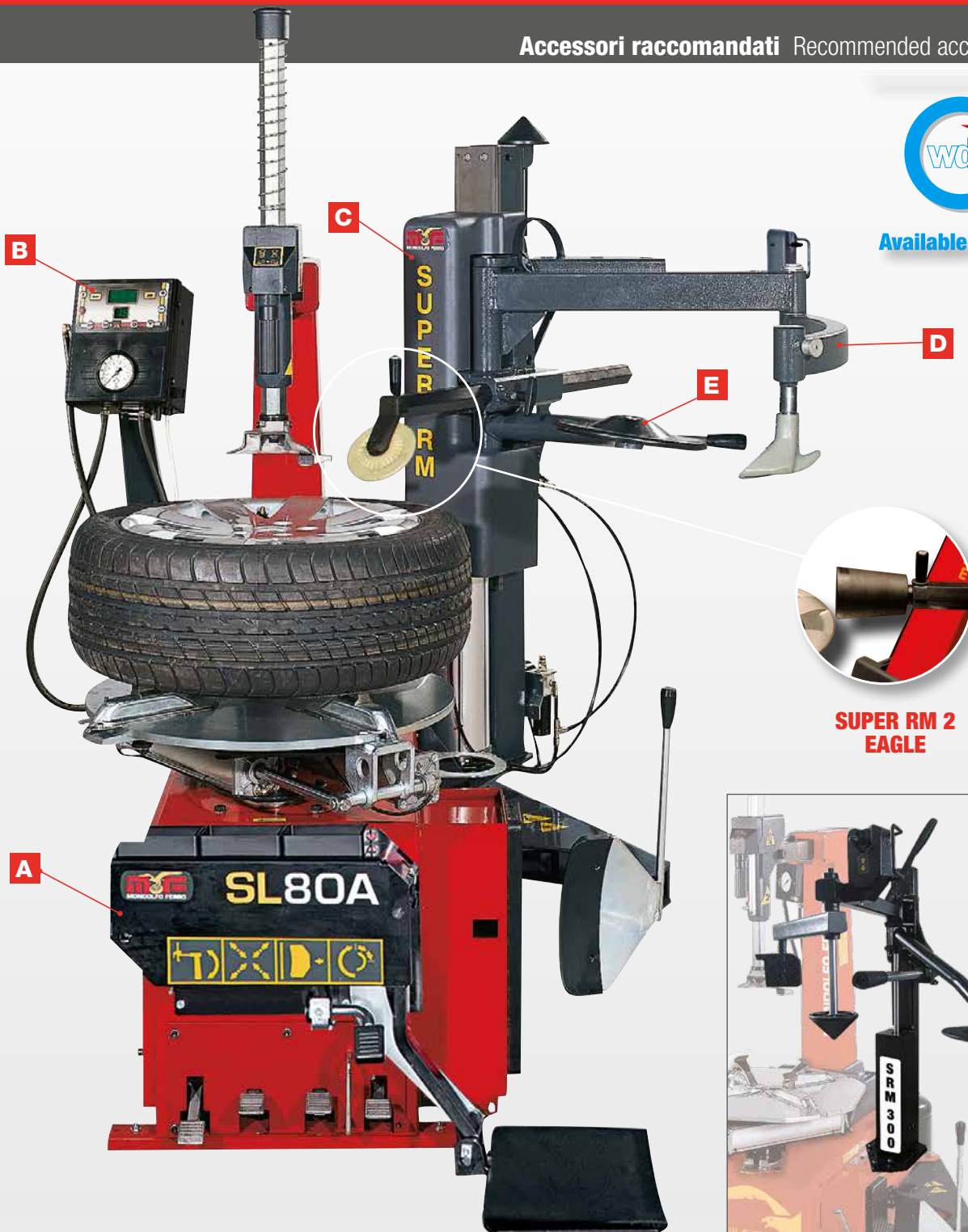


MONDOLFO FERRO

Accessori raccomandati Recommended accessories



Available version



**SUPER RM 2
EAGLE**

F

A. 8-11100292 -> SL80 A

Sollevatore ruota / Wheel lifter

B. 8-11400051 -> AIRTRONIC 1

Dispositivo di gonfiaggio elettronico
Electronic inflation device

C. 8-11100180 -> SUPER RM New

Unità di potenza braccio laterale multifunzione
Power unit multi-function

D. 8-11100181 -> Kit RM2

Braccio mobile premitallone
Mobile bead pressure device

E. 8-11100183 -> Kit RM3

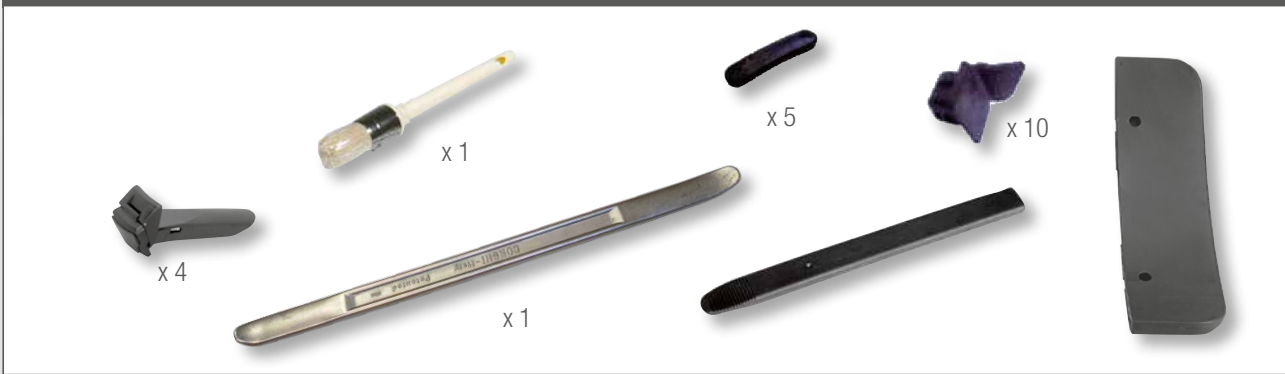
Braccio supporto disco / Bead lifter

F. 8-11100343 -> SRM 300 + 8-1110346 KIT CUSTOMIZE

Comodo e funzionale Helper appositamente studiato per rendere le operazioni di montaggio e smontaggio più veloci precise e sicure.
It is practical and functional Helper device specifically designed to make mounting and demounting operations quicker, more precise and safer.

Per maggiori informazioni consultare il catalogo accessori / For more information, please consult the accessories catalogue

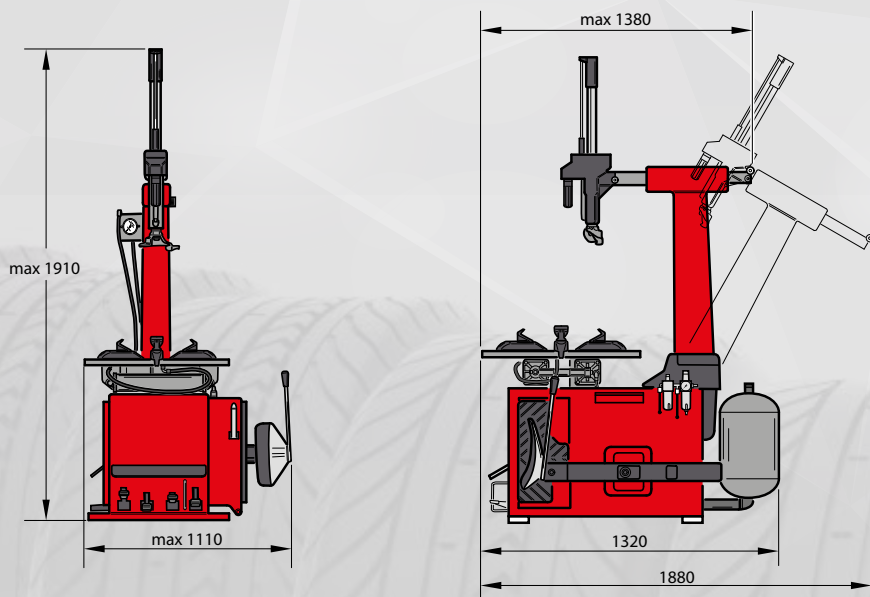
Dotazione Equipment



Dati tecnici Technical data

Autocentrante	Turntable	
Apertura morsa (presa interna)	Clamp opening (gripped at inside rim)	13" - 23"
Apertura morsa (presa esterna)	Clamp opening (hold from outside rim)	10" - 20"
Coppia autocentrante	Turntable torque	1200 Nm
Rotazione morsa	Clamp rotation	6 - 15 rpm
Stallonatore	Bead breaker	
Apertura max. pala stallonatore	Max. opening of bead breaker blade	320 mm
Max diametro del pneumatico	Max. tyre diameter	1040 mm (41")
Max larghezza della ruota	Max. wheel width	12"
Forza dello stallonatore	Bead breaker force	15000 N
Alimentazione	Power supply	
Motore elettrico monofase	Electrical single-phase motor	230V 50/60Hz 0,75kW
Motore elettrico trifase	Electrical three-phase motor	400V 50Hz 0,75kW
Pressione di esercizio	Operating pressure	8-10 bar

Dimensioni Dimensions



Peso **260 kg**
Weight **274 kg TI**

L'azienda si riserva di modificare le caratteristiche dei prodotti in qualsiasi momento. The company reserves the right to modify the technical specifications of its products at any time. by Marketing - Cod. DPMF000110F- I-UK - 02/2022