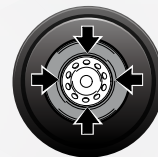




## 22"



Available version

**Smontagomme super automatico  
per ruote vettura, racing e trasporto leggero  
da 11" a 25" di diametro e 14" di larghezza.**

***Super-automatic tyre changer  
for car, racing and van wheels  
from 11" to 25" in diameter and 14" wide.***



# AQUILA AS 943

Solida e robusta, è particolarmente adatta per un uso intensivo. L'alta qualità della componentistica utilizzata ed i severi test di collaudo rendono la macchina estremamente affidabile e riducono al minimo i costi di manutenzione. AS 943 è disponibile a richiesta con **doppia velocità di rotazione** (6,5-15 gpm) e con **dispositivo gonfiatubeless**. Inoltre, è possibile equipaggiarla con il **dispositivo di aiuto Sistema Super RM**, come nella pagina seguente, oppure altri **HELPER**, e il **dispositivo omologato per il montaggio e smontaggio dei pneumatici Pax System Michelin, Pirelli, Goodyear e Dunlop**.

*Solid and sturdy, it is especially suitable for intensive use. The high quality of the components used and severe tests implemented make this machine extremely reliable and minimise maintenance costs. The AS 943 is available upon request with **two rotation speeds** (6.5 - 15rpm) and **tubeless tyre inflation device**. It can also be equipped with the **Super RM device**, as shown on the following page, or other **HELPERs** as well as the approved kit for mounting and demounting Michelin, Pirelli, Goodyear e Dunlop Pax System wheels.*



## 1. BRACCIO STALLONATORE / BEAD BREAKER

Il braccio stallonatore consente un'apertura fino a **410 mm**, ed è dotato di regolatore di corsa per eliminare la possibilità di schiacciamento del pneumatico. Lo stallonatore è azionato da un cilindro pneumatico a doppio effetto interamente realizzato in **acciaio inox** che sviluppa una potenza di **15500 N** sulla pala.

*The bead breaker arm allows an opening up to **410 mm**, and is fitted with a stroke regulator to eliminate the risk of crushing the tyre. The bead breaker is operated by a double-acting pneumatic cylinder made from **100% stainless steel**, generating a power of **15500 N** on the blade.*



## 2-3. TORRETTA UTENSILI / TOOL HEAD

Scorrevole utensile a sezione maggiorata (60mm x 60mm) per aumentare la rigidità di torsione in fase di sforzo. La testa del piantone è di tipo brocciato, con rullino per facilitare la scorrevolezza dell'albero orizzontale ed è regolabile per mantenere le prestazioni nel tempo.

Lo **speciale dispositivo di sgancio rapido**, disponibile a richiesta, permette di intercambiare i vari tipi di utensili (in plastica, in acciaio, moto e scooter) in tempi brevissimi.

*Sliding tool with increased cross-section (60mm x 60mm) for greater torsional rigidity when force is applied. The column has a broached head with roller for a smoother horizontal shaft stroke, and is adjustable to maintain performance over time.*

**Special quick tool change device** (optional) allowing a very rapid alternation of the various types of tool (plastic, steel, for motorcycles and scooter wheels, etc.).

**4 - 5.** Una serie di accessori optional è disponibile per operare su ruote vettura fino a 24" e su ruote moto, scooter fino a 23".

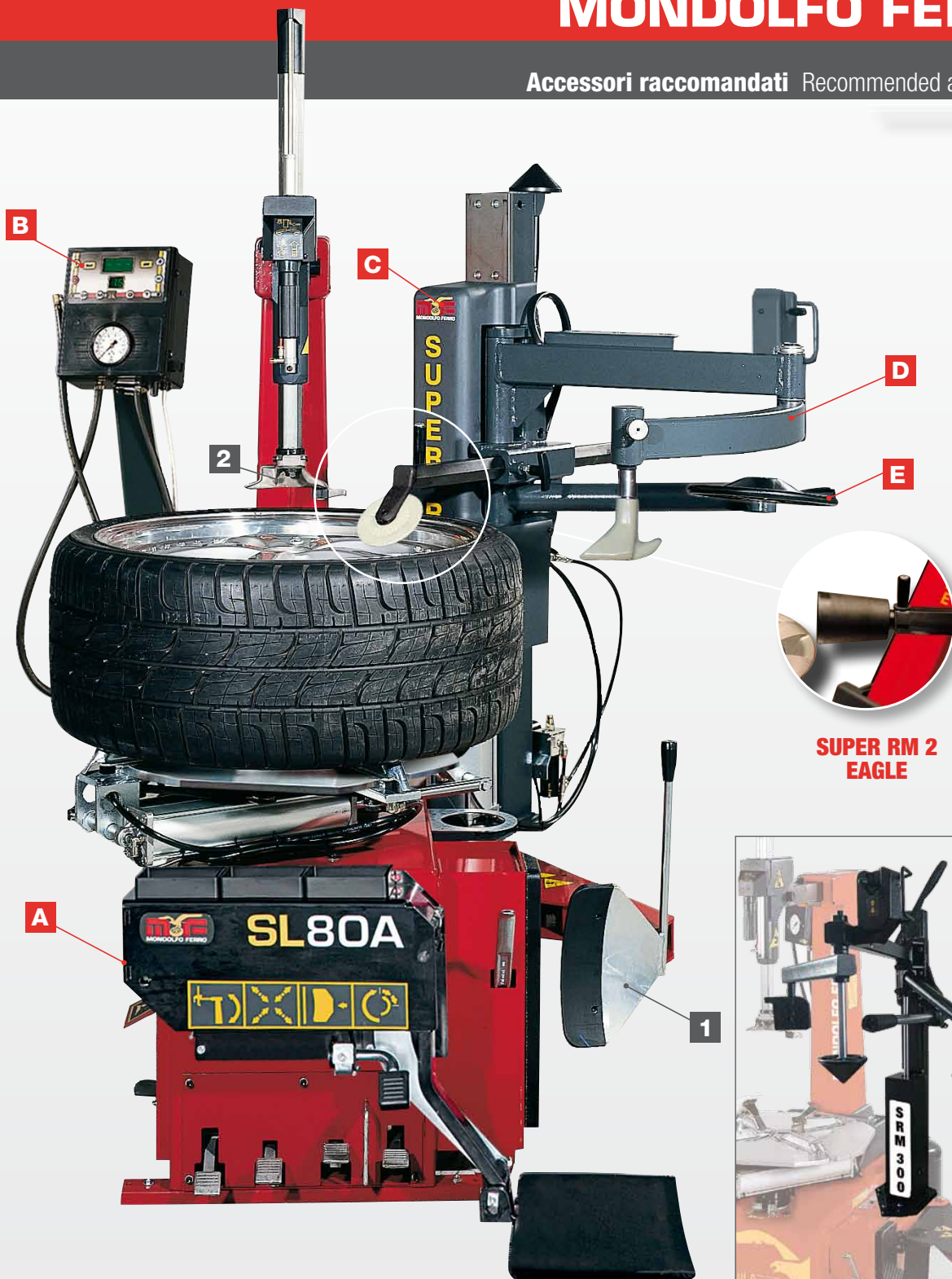
*A series of optional accessories is available to work on passenger wheels up to 24" and on all types of motorcycle and scooter wheels up to 23".*





# MONDOLFO FERRO

Accessori raccomandati Recommended accessories



**A. 8-11100292 -> SL80 A**

Sollevatore ruota / Wheel lifter

**B. 8-11400051 -> AIRTRONIC 1**

Dispositivo di gonfiaggio elettronico  
Electronic inflation device

**C. 8-11100180 -> SUPER RM New**

Unità di potenza braccio laterale multifunzione  
Power unit multi-function

**D. 8-11100181 -> Kit RM2**

Braccio mobile premitallone  
Mobile bead pressure device

**E. 8-11100183 -> Kit RM3**

Braccio supporto disco / Bead lifter

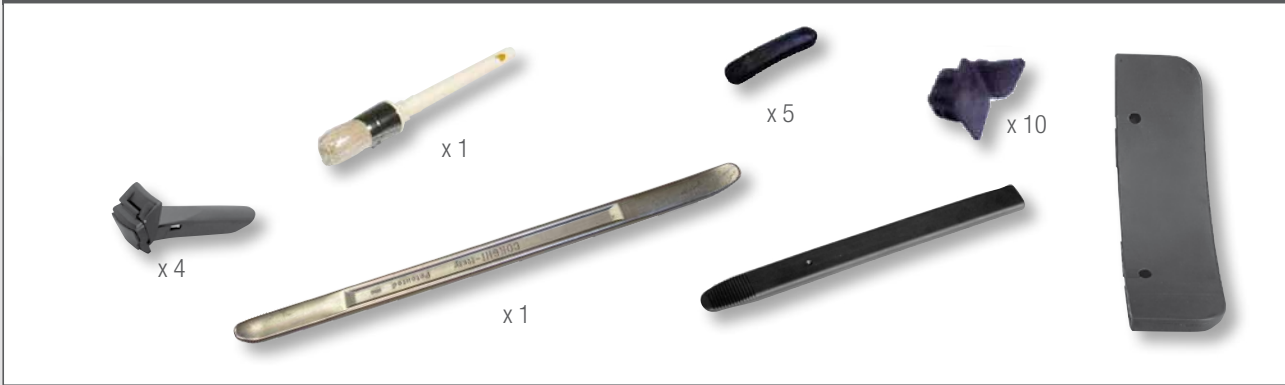
**F. 8-11100343 -> SRM 300 + 8-1110346 KIT CUSTOMIZE**

Comodo e funzionale Helper appositamente studiato per rendere le operazioni di montaggio e smontaggio più veloci precise e sicure.

*It is practical and functional Helper device specifically designed to make mounting and demounting operations quicker, more precise and safer.*

Per maggiori informazioni consultare il catalogo accessori / For more information, please consult the accessories catalogue

## Dotazione Equipment

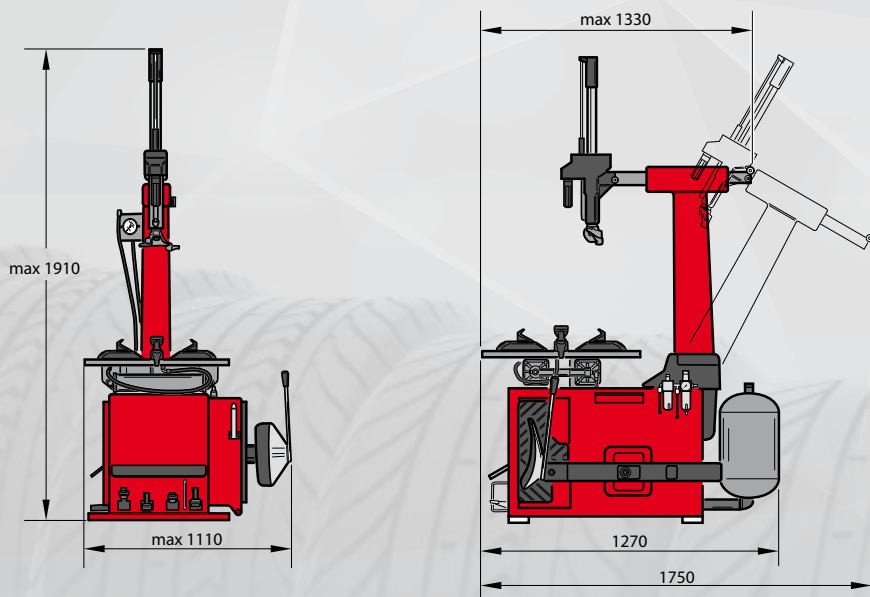


## Dati tecnici Technical data

Autocentrante		Turntable
Capacità di bloccaggio interno	Inside clamping capacity	13" ÷ 25"
Capacità di bloccaggio esterno	Outside clamping capacity	11" ÷ 22"
Diametro massimo pneumatico	Maximum tyre diameter	1040 mm (41")
Larghezza massima pneumatico	Maximum tyre width	14"
Coppia di rotazione	Rotation torque	1200 Nm (400v 3ph)
Velocità di rotazione	Rotation speed	8,5 rpm / 6-15 rpm (2V)
Stallonatore		Bead breaker
Apertura massima	Maximum opening	410 mm
Forza paletta	Shoe force	15.500 N - 10bar
Alimentazione		Power supply
Motore elettrico trifase	Electric motor three-phase	230-400V 50/60Hz 0,75kW
Motore elettrico monofase 2V	Electric motor single-phase 2V	230V 50/60Hz 0,75kW
Motore elettrico monofase	Electric motor single-phase	115-230V 50/60Hz 0,75kW

L'azienda si riserva di modificare le caratteristiche dei prodotti in qualsiasi momento. The company reserves the right to modify the technical specifications of its products at any time. by Marketing - Cod. DPMFC00141G - I UK - 09/2019.

## Dimensioni Dimensions



Peso **274 kg**  
Weight **288 kg IT**