

SOLLEVATORE OLEOPNEUMATICO

AIR HYDRAULIC JACK

214/P



Estremamente leggeri, compatti e performanti. Costituito con i migliori materiali in commercio, il nostro YAK214/P rappresenta l'evoluzione più tecnologica dei nostri prodotti.

I materiali di primissima qualità utilizzati mantengono il modello YAK214/P entro i 15Kg / 33lb rendendolo di fatto il più leggero e compatto mai costruito.

Extremely light, compact and efficient.


Made up with the best materials on the market, YAK214/P represent the technological leading edge of our product range.


The high quality materials used keep YAK214/P within 15Kg/33lb weight, making it the lightest and most compact jack we ever built.

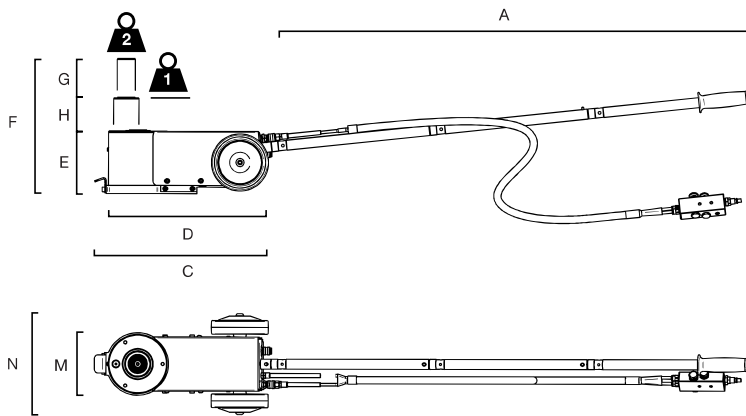
YAK 214/P

Portata Capacity	20/10 t 22/11 ton
Peso netto Net weight	15 kg 33 lb
Pressione di alimentazione Working air pressure	8-10 bar 116-145 psi
Consumo d'aria Air waste	450 nl/min



ACCESSORI INCLUSI INCLUDED ACCESSORIES

 1x **A02376**

 2x **A02453**



YAK 214/P

A	354-1052 mm 13.94-41.42 in
C	383 mm 15.07 in
D	360 mm 14.17 in
E	140 mm 5.51 in
F	298 mm 11.73 in
G	86 mm 3.39 in
H	72 mm 2.8 in
M	138 mm 5.43 in
N	223 mm 8.77 in
	10 t 11 ton
	20 t 22 ton



A04564

CASSA TROLLEY INCLUSA - TROLLEY BOX INCLUDED



YAK214/P