

SOLLEVATORI OLEOPNEUMATICI AIR HYDRAULIC JACKS

135
142
330/S



Sollevatori Oleopneumatici per mezzi pesanti, pratici ed efficaci. Rientro automatico dei pistoni; le due valvole di discesa garantiscono una tenuta perfetta in ogni situazione e una velocità controllata sotto carico. YAK 135 e 142 sono ideali per mezzi agricoli e macchine operatrici. Dotato di piastra antiribaltamento e a richiesta di ruote pneumatiche per operazioni su terreni con particolari difficoltà. YAK 330 Specifico per il sollevamento del mezzo dal telaio e per tutte le operazioni dove occorrono molta corsa e molta portata. Accessori a richiesta: ruote pneumatiche. Il nuovo YAK 330/S è dotato inoltre della nuova motopompa ad alte prestazioni.

Air hydraulic jacks for heavy vehicles, practical and effective. The pistons move back automatically; the two descent valves guarantee perfect holding in all situations and controlled speed under load. YAK 135 and 142 are ideal for agricultural and public works vehicles. Fitted with roll-over protection plate and, on request, pneumatic wheels for working on particular difficult terrain. YAK 330 Specific for lifting the vehicle from the chassis and for all operations where maximum stroke and capacity are required. Accessories on request: pneumatic wheels. The new YAK 330/S is equipped with the new high performance motorpump.

	YAK 135	YAK 142	YAK 330/S
Portata Capacity	30 t 33 ton	50 t 55 ton	80/50/25 t 88/55/28 ton
Peso netto Net weight	57 kg 126 lb	128 kg 282 lb	146 kg 322 lb
Pressione di alimentazione Working air pressure	8-10 bar 116-145 psi	8-10 bar 116-145 psi	8-10 bar 116-145 psi
Consumo d'aria Air waste	400 nl/min	600 nl/min	600 nl/min

ACCESSORI INCLUSI INCLUDED ACCESSORIES

135	142 - 330/S
1x A02354	1x A07255
1x A02406	1x A02450
1x A02410	1x A02448
2x A04676	2x A07514

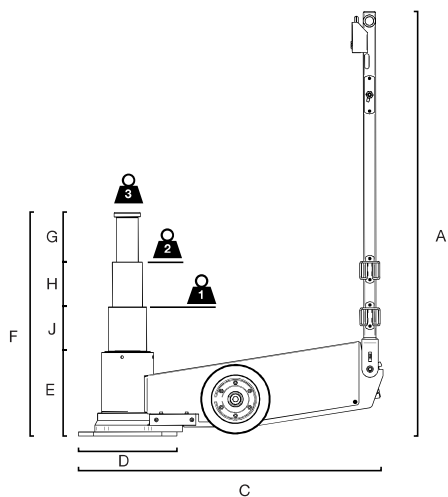
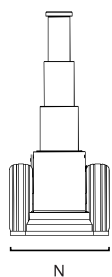
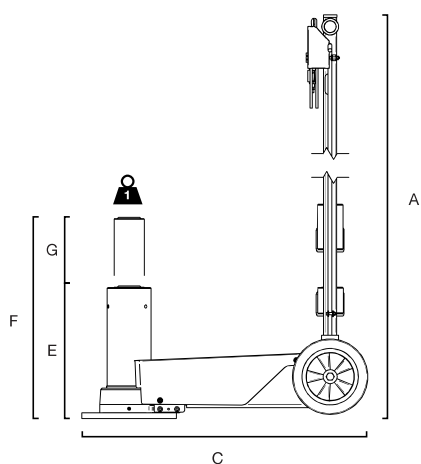
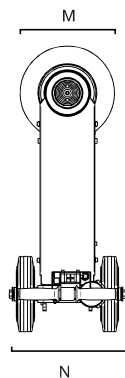
RUOTE PNEUMATICHE SU RICHIESTA OPTIONAL PNEUMATIC WHEELS






YAK 135
cod. A00496



YAK 142 - YAK 330/S
cod. A00502



	YAK 135	YAK 142	YAK 330/S
A	1420 mm 55.91 in	1553 mm 61.14 in	1555 mm 61.22 in
C	760 mm 29.92 in	1115 mm 43.89 in	1115 mm 43.89 in
D			360 mm 14.17 in
E	351.5 mm 13.84 in	420 mm 16.53 in	313 mm 12.32 in
F	573 mm 22.55 in	697 mm 27.44 in	818 mm 32.2 in
G	221.5 mm 8.72 in	277 mm 10.9 in	178 mm 7.01 in
H			165 mm 6.50 in
J			162 mm 6.38 in
M	360 mm 14.17 in	360 mm 14.17 in	
N	310 mm 12.20 in	390 mm 15.35 in	370 mm 14.57 in
	30 t 33 ton	50 t 55 ton	80 t 88 ton
			50 t 55 ton
			25 t 28 ton

