

# SOLLEVATORI OLEOPNEUMATICI DA FOSSA

## AIR HYDRAULIC PIT JACKS

# 2810

# 2815



Sollevatore oleopneumatico da fossa carrellato, completamente automatico adatto al sollevamento di mezzi pesanti o all'assistenza e alla manutenzione di cambi e differenziali. La nostra gamma vanta 8 diversi modelli, ideati e pensati per soddisfare ogni esigenza. Alle due diverse centraline, (EASY e TOP), affianchiamo 2 diversi sistemi di ruote: il primo su cilindri pneumatici con serbatoio indipendente, il secondo con ruote montate su ammortizzatori. Due le portate differenti: 10/20t. (11/22 ton) e 15/30t (17/33 ton). Gamma ideale per tutte le officine con fosse comunicanti e per operazioni sotto i ponti sollevatori. Tra la vasta gamma di accessori, è possibile richiedere il comando remoto, indispensabile per lavorare in sicurezza in ogni situazione.

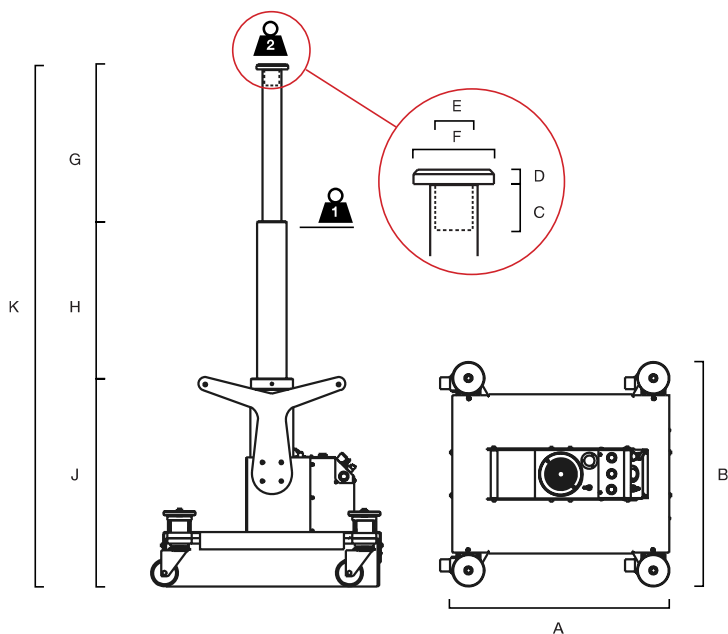
*Wheeled air operated hydraulic pit jack, fully automatic, suitable for lifting heavy vehicles or for the assistance and maintenance of speed and differential gears. Our range boasts 8 different models, conceived and designed to meet all requirements. Besides two different control units (EASY and TOP), 2 different wheel systems can be chosen: the first on pneumatic cylinders with independent air tank, the second with wheels mounted on shock absorbers. Two different load bearing capacities: 10/20 t (11/22 ton) and 15/30 t (17/33 ton). The range is ideal for all workshops with communicating pits and for working under lifts. Out of the comprehensive range of accessories you can ask for the remote control, indispensable to work safely in all situations.*

### CONFIGURAZIONI

### CONFIGURATIONS

Articolo - Item	Ruote - Wheels				Comandi - Controls			
		Cod.		Cod.		Cod.		Cod.
<b>YAK 2810</b>	Air	A	Spring	S	Easy	E	Top	T
<b>YAK 2815</b>	Air	A	Spring	S	Easy	E	Top	T

	<b>YAK 2810</b>	<b>YAK 2815</b>
Portata Capacity	10/20 t 11/22 ton	15/30 t 17/33 ton
Peso netto Net weight	250 kg 551 lb	250 kg 551 lb
Pressione di alimentazione Working air pressure	8-10 bar 116-145 psi	8-10 bar 116-145 psi
Consumo d'aria Air waste	600 nl/min	600 nl/min



	YAK 2810	YAK 2815
A	850 mm 33.46 in	850 mm 33.46 in
B	840 mm 33.07 in	840 mm 33.07 in
C	60 mm 2.36 in	60 mm 2.36 in
D	20 mm 0.79 in	20 mm 0.79 in
E	55 mm 2.17 in	55 mm 2.17 in
F	118 mm 4.65 in	118 mm 4.65 in
G	603 mm 23.74 in	603 mm 23.74 in
H	581 mm 22.87 in	581 mm 22.87 in
K	1984 mm 78.11 in	1984 mm 78.11 in
J	800 mm 31.5 in	800 mm 31.5 in

## RUOTE - WHEELS

### VERSIONE PNEUMATICA PNEUMATIC VERSION





Ruote con comando ad aria: **1200 kg** portata totale  
Air driven wheels: **1200 kg** total capacity

### VERSIONE A MOLLA SPRING VERSION

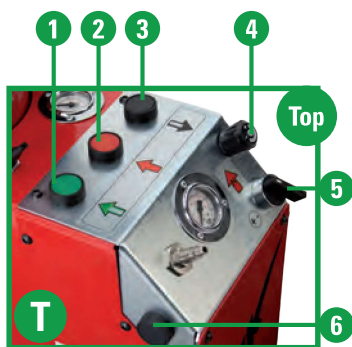


Ruote con molle: **600 kg** portata totale  
Wheels with spring: **600 kg** total capacity

	20 t 22 ton	15 t 17 ton
	10 t 11 ton	30 t 33 ton

## CENTRALINE - POWER UNITS

### VERSIONE TOP TOP VERSION



- 1 Avvicinamento rapido
- 2 Sollevamento
- 3 Discesa rapida
- 4 Regolazione velocità motore/sollevamento
- 5 Selettore velocità motore/sollevamento
- 6 Discesa millimetrica

### VERSIONE EASY EASY VERSION



- 1 Quick approach
- 2 Lifting
- 3 Quick descent
- 4 Adjusting motor speed/lifting
- 5 Motor speed/lifting selector
- 6 Fine jack drop adjustment

