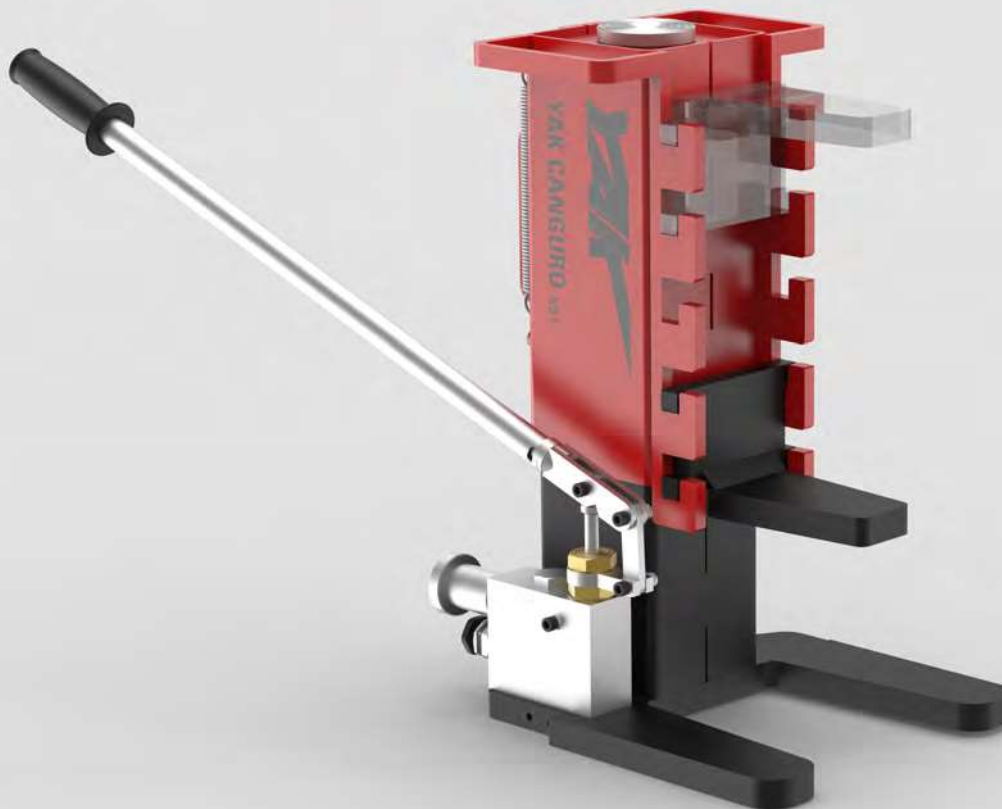


SOLLEVATORE IDRAULICO HYDRAULIC JACK

CANGURO



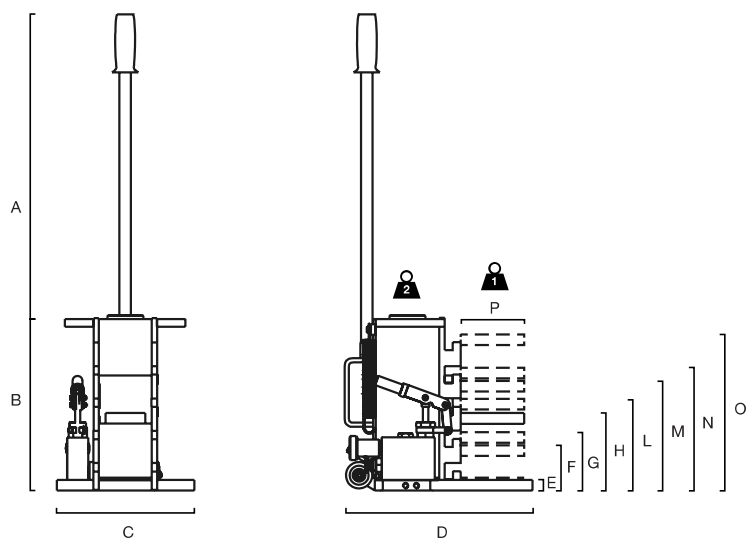
Sollevatore idraulico con pompa manuale. Deve la sua versatilità d'impiego alla staffa di sollevamento regolabile in 9 posizioni differenti sfruttando al massimo la corsa del pistone. È dotato di maniglie e ruote per una maggior praticità d'impiego. A richiesta sono inoltre disponibili le prolunghe da 70 e 120mm. Ideale per un'assistenza sicura a carrelli elevatori e macchine operatrici.

Hydraulic jack with hand pump. Very flexible operation thanks to the adjustable lifting bracket that can be put in 9 different positions exploiting maximum piston stroke. Fitted with handle and wheels which make it even more practical to use. 70 and 120 mm extensions are also available on request. Ideal for reliable and safe assistance on forklift trucks and public works vehicles.



YAK CANGURO

Portata Capacity	9/5 t 9.9/5.5 ton
Peso netto Net weight	30 kg 66 lb
Corsa Stroke	150 mm 5.91 in





YAK CANGURO

A	600 mm 23.63 in
B	340 mm 13.39 in
C	260 mm 10.24 in
D	345 mm 13.58 in
E	25 mm 0.98 in
F	90 mm 3.54 in
G	115 mm 4.53 in
H	150 mm 5.91 in
L	175 mm 6.89 in
M	210 mm 8.27 in
N	235 mm 9.25 in
O	300 mm 11.81 in
P	120 mm 4.72 in
	5 t 5.5 ton
	9 t 9.9 ton



CANGURO