

SOLLEVATORI OLEOPNEUMATICI DA FOSSA SOSPESI

SUSPENDED AIR HYDRAULIC PIT JACKS

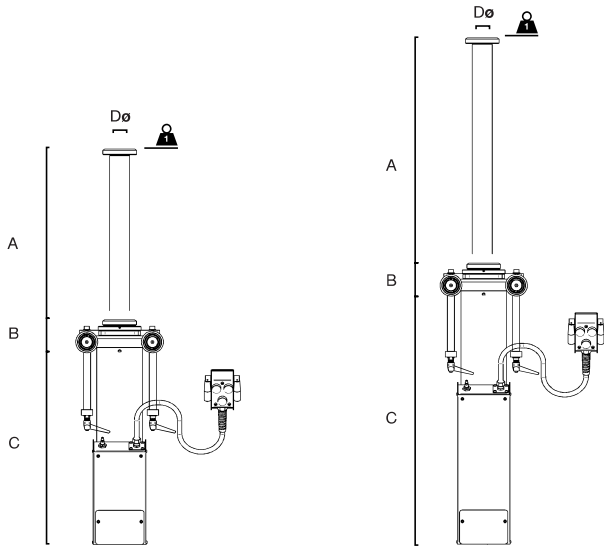
1615H
1620H
1815H
1820H



La nostra nuova gamma di sollevatori da fossa sospesi è progettata per il sollevamento di veicoli pesanti. Si presenta come la soluzione ideale anche per l'assistenza e la manutenzione di cambi e differenziali, grazie alle innovazioni che li rendono prodotti unici sul mercato.

Our new range of suspended pit jacks is designed for heavy vehicles. It is also the ideal solution for service and maintenance of gearboxes and differentials, thanks to the innovations that make them unique on the market.

	YAK 1615H	YAK 1620H	YAK 1815H	YAK 1820H
Portata Capacity	15 t 17 ton	20 t 19 ton	15 t 17 ton	20 t 19 ton
Peso netto Net weight	125 kg 275 lb	125 kg 275 lb	141 kg 310 lb	141 kg 310 lb
Pressione di alimentazione Working air pressure	8-10 bar 116-145 psi	8-10 bar 116-145 psi	8-10 bar 116-145 psi	8-10 bar 116-145 psi
Consumo d'aria Air waste	600 nl/min	600 nl/min	600 nl/min	600 nl/min



	YAK 1615H	YAK 1620H	YAK 1815H	YAK 1820H
A	600 mm 23.6 in	600 mm 23.6 in	800 mm 31.4 in	800 mm 31.4 in
B	110 mm 4.3 in	110 mm 4.3 in	110 mm 4.3 in	110 mm 4.3 in
C	680 mm 26.7 in	680 mm 26.7 in	880 mm 34.6 in	880 mm 34.6 in
Dø	55 mm 2.1 in	55 mm 2.1 in	55 mm 2.1 in	55 mm 2.1 in

	15 t 17 ton	20 t 19 ton	15 t 17 ton	20 t 19 ton
--	----------------	----------------	----------------	----------------



	YAK 1615H	YAK 1620H	YAK 1815H	YAK 1820H
	•	•	•	•
	•	•	•	•
	•	•	•	•
	•	•	•	•
	•	•	•	•
	•	•	•	•
	•	•	•	•
	•	•	•	•
	•	•	•	•
	•	•	•	•
	•	•	•	•
	•	•	•	•
	•	•	•	•
	•	•	•	•
	•	•	•	•
	•	•	•	•