



IT Smontagomme automatici per autovetture e veicoli commerciali leggeri. Opera su pneumatici Low Profile e Run Flat.

EN Automatic tyre changers for cars and light commercial vehicles, suitable for Low Profile and Run Flat tyres.

FR Démonte pneus automatique pour voitures et camionnettes, qui permet de travailler sur pneus Run Flat et surbaissés.

DE Automatische Reifenmontiermaschinen für PKW und leichte Nutzfahrzeuge mit Low-Profile und Run-Flat-Reifen.

ES Desmontadora de ruedas automática para coches y vehículos comerciales ligeros.

Permite el trabajo con neumáticos Low Profile y Run Flat.



F 535S
1PH



2speed



GT



24"

IT Bloccaggio cerchi da 10" a 24".

EN Rim capacity from 10" to 24".

FR Blocage jantes de 10" à 24".

DE Felgenreterierung von 10" bis 24".

ES Bloqueo de llantas de 10" a 24".



IT Struttura del palo rinforzata.

EN Reinforced tilting column.

FR Structure du bras renforcé.

DE Verstärkte Ständerstruktur.

ES Estructura de la columna reforzada.



IT Sistema di recupero giochi.

EN Clearance regulation systems equipped with conic bushes for an easy maintenance.

FR Système de récupération des jeux.

DE Spielwiederherstellungssystem.

ES Sistema de recuperación de los juegos.



IT Palo ribaltabile pneumaticamente con comando a pedale

EN Pneumatic tilting column by pedal control

FR Basculement du bras avec commande pneumatique à pédale

DE Über Fußsteuerung pneumatisch neigbarer Ständer

ES Columna neumática basculante con mando por pedal.



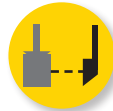
IT Comando pneumatico salita/discesa del braccio operante

EN Pneumatic control for up/down operating mounting head

FR Commande pneumatique de montée/descente du bras porte outil

DE Pneumatiksteuerung zum Heben/Senken des Betriebsarms

ES Mando neumático de subida/bajada del brazo porta-útil.



IT Cilindro stallonatore a doppio effetto

EN Double acting bead breaker cylinder

FR Vérin décolleur à double effet

DE Doppelt wirkender Abdrückzylinder

ES Cilindro destalonador de doble efecto.



IT Versione GT dotata di dispositivo per il gonfiaggio dei pneumatici tubeless.

EN GT version equipped with the special built-in device for tubeless inflation.

FR Version GT avec gonfleur pour pneus tubeless.

DE Ausstattung der Version GT mit einer Vorrichtung zur Befüllung von Tubeless-Reifen.

ES Versión Gt equipada con dispositivo de inflado de neumáticos tubeless.



IT Due velocità a comando manuale.

EN Two turntable rotation speed with manual switch.

FR Deux vitesses à commande manuel.

DE Zwei manuell steuerbare Geschwindigkeiten.

ES Dos velocidades de mando manual.



A richiesta • On request • Sur demande • Auf Anfrage • A pedido



IT Versione MI dotata di velocità di rotazione variabile (motoinverter) con comando a pedale

EN MI version with variable rotation speed (motoinverter) by pedal control

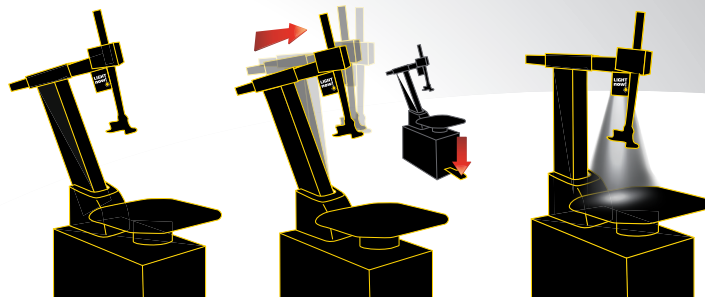
FR Version MI équipé avec vitesse de rotation variable (motoinverter), commande a pédale

DE Version MI mit variabler Rotationsgeschwindigkeit (Geschwindigkeitsinverter), Fußsteuerung

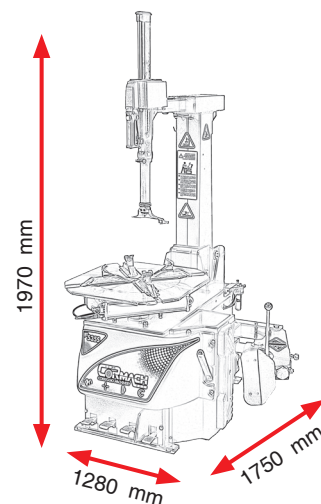
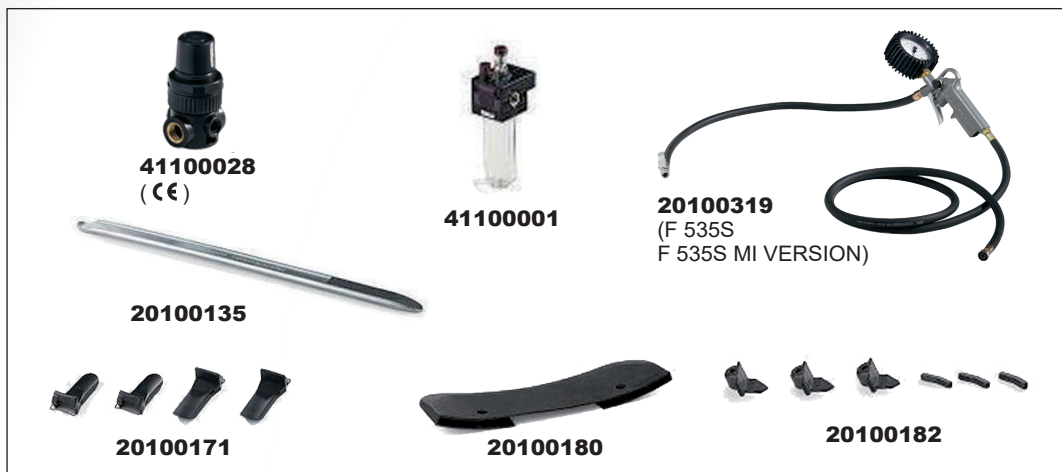
ES Versión MI con velocidad de rotación variable (motoinverter) con mando por pedal.



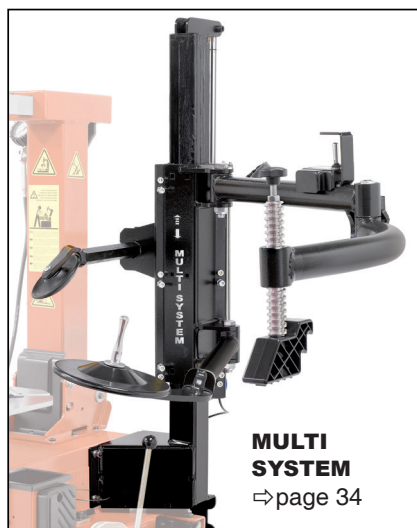
IT Disponibile nella versione con dispositivo Light Now! (a richiesta)
EN Available with Light Now! device (on request)
FR Avec dispositif Light Now! (sur demande)
DE Mit Light Now! Vorrichtung (Auf Anfrage)
ES Disponible con sistema Light Now! (a pedido).



Dotazione Standard • Standard Accessories



Accessori Opzionali • Optional Accessories



Dati tecnici • Technical data • Données techniques • Technisches Daten • Datos técnicos

• Diametro massimo ruota • Max wheel diameter	• Larghezza massima ruota • Max wheel width	• Bloccaggio esterno • Outside locking capacity	• Bloccaggio interno • Inside locking capacity	• Pressione di esercizio • Working pressure	• Alimentazione • Power supply	• Forza stallonatore • Bead breaker power	• Apertura max stallonatore • Bead breaker max opening	• Velocità di rotazione • Rotation speed	• Peso netto • Net weight
• Diamètre maximal de la roue • Max. Radaussendurchmesser • Diámetro máx de la rueda	• Largeur maximal de la roue • Max. Reifenbreite • Ancho máx de la rueda	• Blocage extérieur • Aussenseitige Aufspannen • Para ruedas de exterior	• Blocage intérieur • Innerseitige Aufspannen • Para ruedas de interior	• Pression de travail • Betriebsdruck • Presión de trabajo	• Alimentation • Stromversorgung • Alimentación	• Force décolleur • Abdrückerkraft • Fuerza destalonador	• Ouverture maxi décolleur • Max Öffnung Abdrückschaufel • Apertura màx destalonador	• Vitesse de rotation • Dreh-Geschwindigkeit • Velocidad de rotación	• Poids net • Nettogewicht • Peso neto
1000 mm (39")	40 mm (1.3")	10" - 22"	12" - 24"	8 - 10 bar	230/400V 50 Hz 3ph 230V 50 Hz 1ph 230V 50-60 Hz 1ph - MI	2500 Kg	390 mm	6 - 12 rpm	238 Kg 249 Kg - GT