

• **TRAVERSE • WHEEL-FREE JACKS • ACHSHEBER**
 • **TRAVERSES DE LEVAGE • GATOS DE ELEVACIÓN**



Fare riferimento al listino prezzi per i codici dei ponti dove utilizzare ogni traversa.
 See pricelist for lifts applicability of each wheel free jack.
 Siehe Preisliste für den genauen Einsatz auf Hebebühnentyp.
 Voir le tarif pour les références des élévateurs ou utiliser chaque traverse.
 Ver la lista de precios para las referencias de los elevadores donde utilizar cada gato.

- Grande corsa di sollevamento
- Dispositivo di traslazione su rulli elastici
- Dispositivo di arresto meccanico ad inserimento automatico e sblocco manuale
- Comando di discesa a due mani, a uomo presente
- *Great lifting height*
- *Translation device on elastic rollers*
- *Automatically-engaging and pneumatic-release mechanical lock device*
- *Two-hand "deadman" lowering control*
- Grosser Hublauf
- Translationsvorrichtung auf Federrollen
- Mechanische Stützvorrichtung mit automatischer Einrastung und pneumatischer Entriegelung
- Zweihand-Absenksteuerung mit Totmannsystem
- *Grande course de levage.*
- *Dispositif de translation sur rouleaux élastiques.*
- *Dispositif d'arrêt mécanique à introduction automatique et dégagement manuel.*
- *Commande de descente à deux mains de type "homme mort".*
- Grande altura de elevación.
- Dispositivo de traslación sobre rodillos elásticos.
- Dispositivo de bloqueo mecánico a inserción automática y desbloqueo manual.
- Mando de bajada a dos manos de tipo hombre presente.



J20 PNX



J20 Series - 2.000 kg

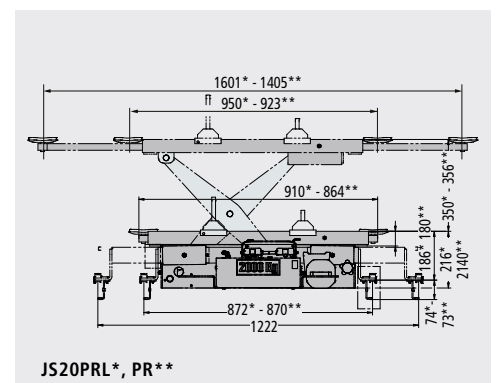
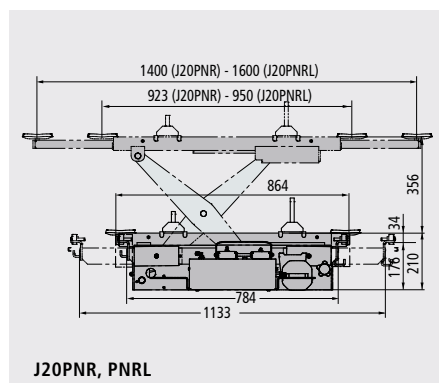
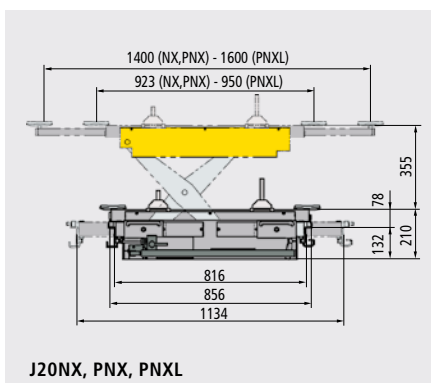
manual M	air hydraulic (6-10 bar) P	air-hydraulic large (6-10 bar) P	
J20NX VSG.J20NX.901941	J20PNX VSG.J20PN.901767	J20PNXL VSG.J20PN.901682	 Not 8 ton Open Front 600 Series (not for 600N Series) Extra low
	J20PNR VSG.J20PN.901583 <i>Ribassata-Extra low Extra niedrig-Extra plat-Extra baja</i>	J20PNRL VSG.J20PN.901422	 600 Series (not for 600N Series) Vedi listino/See price list
	JS20PR VSG.JS20P.902009	JS20PRL VSG.JS20P.901354 JS20PNEIWA3 VSG.J20EW.901903	 600N Series

M

Traversa idraulica con pompa a mano
Hydraulic wheel-free jack with hand-pump
 Hydraulischer Achsheber mit Handpumpe
Traverse hydraulique avec pompe manuelle
 Gato hidráulico con bomba de mano

P

Traversa pneumoidraulica
Air-hydraulic wheel-free jack
 Lufthydraulischer Achsheber
Traverse hydro-pneumatique
 Gato neumohidráulico



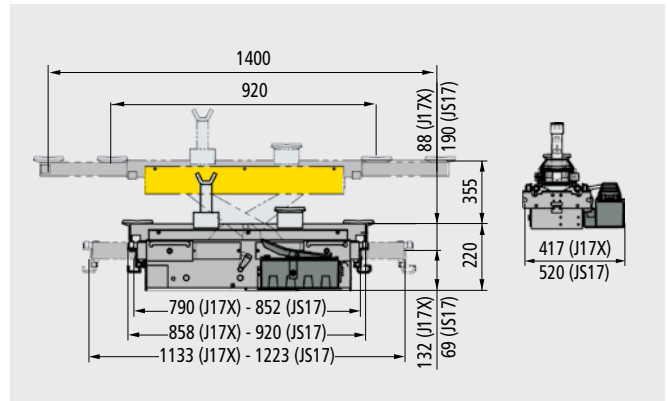


J17X

JS17 - J17X - 2.000 kg

- Azionamento tramite pompa a mano.
- Dispositivo di arresto meccanico ad inserimento automatico e sblocco manuale
- Comando di discesa a due mani, a uomo presente
- Operated by means of hand-pump
- Automatically-engaging and hand-released mechanical lock device
- Two-hand "deadman" lowering control
- Antrieb über Handpumpe
- Mechanische Stützvorrichtung mit automatischer Einrastung und pneumatischer Entriegelung
- Zweihand-Absenksteuerung mit Totmannsystem
- Actionnement au moyen d'une pompe manuelle
- Dispositif d'arrêt mécanique à introduction automatique et dégagement manuel.
- Commande de descente à deux mains de type "homme mort".
- Accionamiento a través de bomba de mano
- Dispositivo de bloqueo mecánico a inserción automática y desbloqueo manual.
- Mando de bajada a dos manos de tipo hombre presente.

manual large M	
J17X VSG.J17XX.901989	<p>Not 8 ton</p> <p>600 Series (not for 600N Series)</p> <p>Extra low</p>
JS17 VSG.JS17X.902108	<p>600N Series</p>

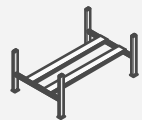


air hydraulic (5 bar)

P



KP111X
VSG.KP111.901187



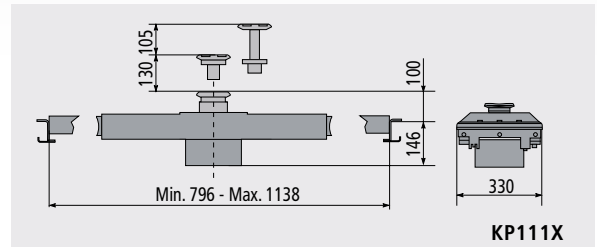
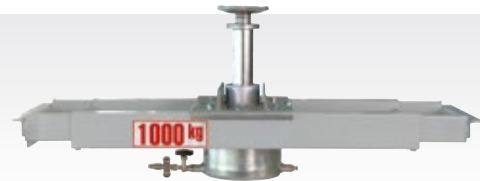
Not 8 ton



600 Series
(not for 600N Series)

KP111X - 1000 kg

Traversa pneumatica.
Pressione massima 5 bar.
*Pneumatic wheel-free jack.
Max pressure 5 bar.*
Pneumatischer Achsheber.
Max. Druck 5 bar.
*Traverse pneumatique.
Pression maxi 5 bars.*
Gato neumático.
Presión máxima 5 bares.



KP111X

J50 SERIES - 5.000 kg

- Grande corsa di sollevamento
- Great lifting height
- Grosser Hublauf
- Grande course de levage
- Grande altura de elevación



J50 PHA

air-hydraulic
(6-10 bar)

P

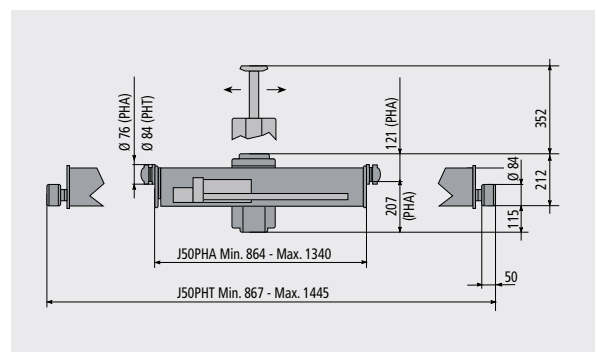


J50PHA
VSG.J50PH.902177

4 colonne ellettroidraulici / *Electro-hydraulic 4-post lifts /*
Elektrohydraulische 4-Säulen Hebebühnen / *4 colonnes*
électro-hydrauliques / 4 columnas electrohidraulicos
→ 6,5 ton + S4651LA1
→ 8 ton + S4800A4

J50PHT
VSG.J50PH.902238

→ Sollevatori a forbice per camion / *Truck scissor lifts /*
Scherenbehebühnen für LKW / *Élévateurs a ciseaux pour*
vehicules industriels / Elevadores da tijera para vehiculos
industriales



J30 Series - 3.000 kg

M manual	P air hydraulic (6-10 bar)	P air-hydraulic large (6-10 bar)	
J30X VSG.J30XX.901514	J30PX VSG.J30PX.901781	J30PXL VSG.J30PX.901804	≥ 4 Ton - not 8 ton
J30R VSG.JS30R.901262	J30PR VSG.J30PR.901392	J30PRL VSG.J30PR.901828	≥ 4 Ton (600 Series) Open Front
Ribassata / Extra low / Extra niedrig / Extra plat / Extra baja		J30PKL VSG.J30PK.902368	8 Ton + S4800A4
	J30PR VSG.JS30P.901569	J30PRL VSG.JS30P.901736	600N Series



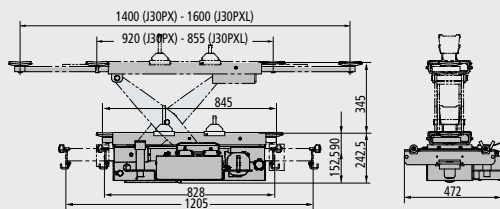
J30PXL

J40 Series - 4.000 kg air-hydraulic large (6-10 bar)

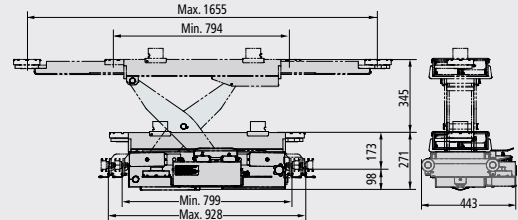
J40PY VSG.J40PY.902214		P
J40PXL VSG.J40PX.902191	6,5 Ton Open Front	
J40 PRL VSG.J40PR.901965	≥ 6 Ton 600 Series (not for 600N Series)	
Ribassata-Extra low- Extra niedrig-Extra plat Extra baja		
JS40PRL VSG.JS40P.902313	≥ 6 Ton 600N Series	
J40 PKL VSG.J40PK.901880	8 ton + S4800A4	



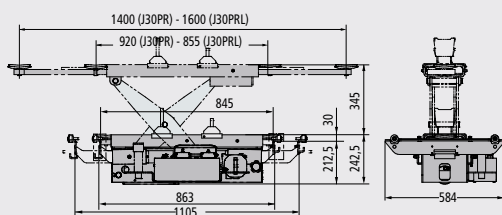
J40 PXL



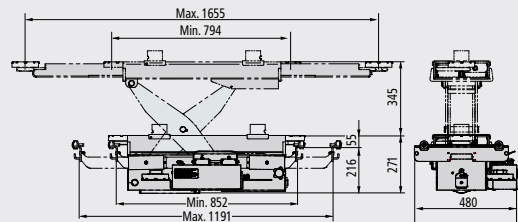
J30X - J30PX - J30PXL



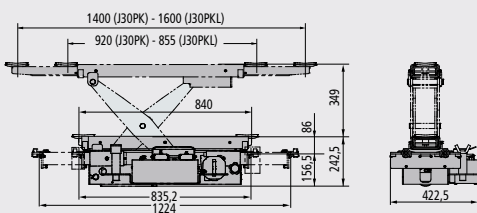
J40PY



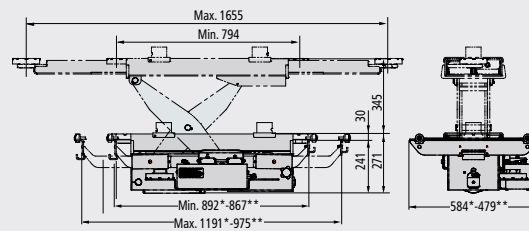
J30R - J30PR - J30PRL



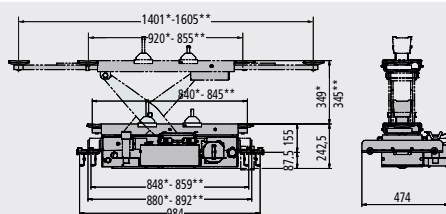
J40PXL



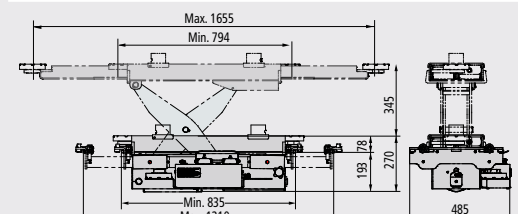
J30PK - J30PKL



J40PRL* - JS40PRL**



JS30PR* - JS30PRL**



J40PKL

KP118NP - 13.500 kg

KP118/440P - 13.500 kg

Idropneumatica - Air-hydraulic - Lufthydraulisch
Hydro-pneumatique - Neumohidráulico



KP118/440P e KP118NP

air-hydraulic
(6-10 bar)

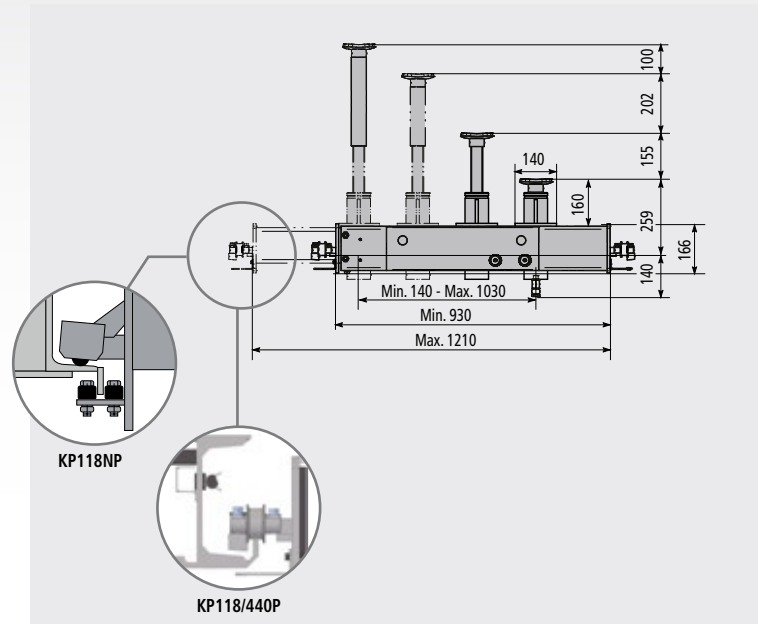
P



KP118 NP
VSG.KP118.901293

KP118/440P
VSG.KP118.902290

→ Sollevatori elettromeccanici a 4 colonne / Electro-mechanical 4 post lifts / Elektromechanische 4-Säulen-Hebebühnen / Elevateurs electromecaniques 4 colonnes / Elevadores electromecánicos de 4 columnas
(→ 12 ton, 14 ton)
(→ 24 ton)



KP118NP

KP118/440P

KP118 - 13.500 kg

Pompa a mano - Hand pump - Handpumpe
Pompe manuelle - Bomba de mano

KP118 P - 13.500 kg

Idropneumatica - Air-hydraulic - Lufthydraulisch
Hydro-pneumatique - Neumohidráulico

manual

M

air-hydraulic
(6-10 bar)

P

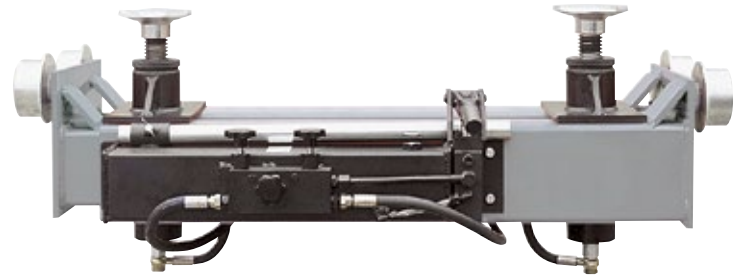


KP118
VSG.KP118.901651

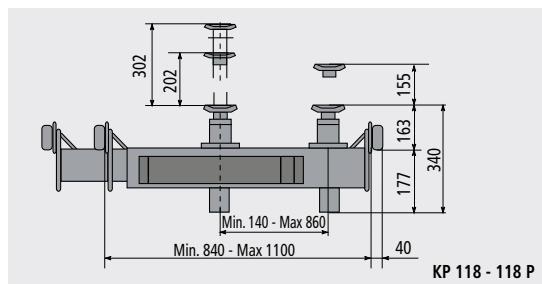
KP118 P
VSG.KP118.901484

fossa - pit - Grube - fosse - foso

KP118 PY
VSG.KP118.901620



KP 118



KP 118 - 118 P



KP 118 P

STANDARD: KP118, KP118P, KP118NP

