



Air hydraulic jack engineered and manufactured to offer a solution that is safe and easy to use.

Features:

- new High Performance Motor pump (HPM)
- light, compact, easy to handle
- folding handle
- standard remote control
- pneumatic tyres for any surface

*Sollevatore oleopneumatico progettato e costruito per offrire una soluzione sicura e di facile utilizzo.*

Caratteristiche:

- nuova motopompa ad alte prestazioni (HPM)
- estrema leggerezza, compattezza e maneggevolezza
- manico pieghevole
- comando remoto di serie
- ruote pneumatiche per qualsiasi superficie



# M100-40

**SUITABLE FOR**  
**ADATTO A**

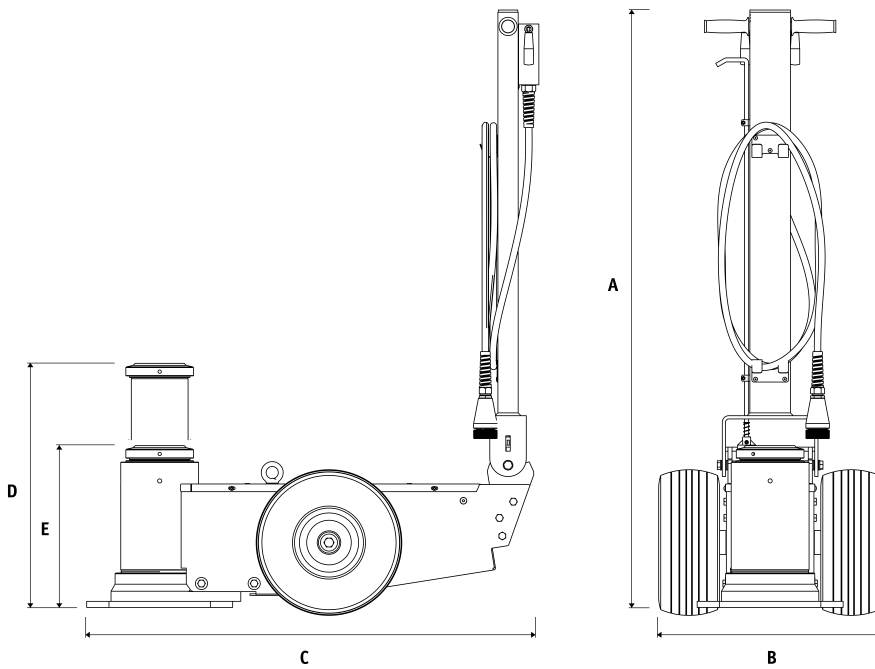
Mine and oil field / Construction site  
Industrial assembly / Agriculture / Railway applications / Military  
Miniera e giacimento petrolifero / Cantiere  
Assemblaggio industriale / Agricoltura / Applicazioni ferroviarie / Militare



|                | Capacity<br>Portata | Net weight<br>Penso netto | Working air press.<br>Press. di alimentazione | Air consumption<br>Consumo d'aria | Max. height<br>Altezza max. | Min. height<br>Altezza min. | Number of pistons<br>Numero sfili | Stroke<br>Corsa  |
|----------------|---------------------|---------------------------|---|-----------------------------------|-----------------------------|-----------------------------|-----------------------------------|------------------|
| <b>M100-40</b> | 100 t<br>110.2 ton  | 190 Kg<br>419 lb          | 10 - 12 bar<br>145 - 174 psi                  | 600 n/min                         | 600 mm<br>23.6 in           | 398 mm<br>15.7 in           | 1                                 | 202 mm<br>7.9 in |



## Dimensions - Dimensionali



|   |                    |
|---|--------------------|
| A | 1473 mm<br>57.9 in |
| B | 550 mm<br>21.6 in  |
| C | 1102 mm<br>43.4 in |
| D | 602 mm<br>23.7 in  |
| E | 399 mm<br>15.7 in  |

## Accessories - Accessori

| Code<br>Codice | Description<br>Descrizione |
|----------------|----------------------------|
|----------------|----------------------------|

|        |   |
|--------|---|
| A05102 | Safety Blocks Kit<br>Kit Blocchi di Sicurezza |
|--------|---|

|        |   |
|--------|---|
| A06053 | Extension Holder R<br>Portaprolonghe DX |
|--------|---|

|        |   |
|--------|---|
| A06054 | Extension Holder L<br>Portaprolonghe SX |
|--------|---|

|        |  |
|--------|--|
| A04405 | Extension<br>Prolunga<br>A: 80mm B:35mm C:20mm |
|--------|--|

|        |   |
|--------|---|
| A02432 | Extension<br>Prolunga<br>A:150mm B:35 mm C:20mm |
|--------|---|

|        |  |
|--------|--|
| A02434 | Extension<br>Prolunga<br>A:250mm B: 35 mm C:20mm |
|--------|--|

|        |   |
|--------|---|
| A02436 | Extension<br>Prolunga<br>A:300mm B:35 mm C:20mm |
|--------|---|

|        |   |
|--------|---|
| A04492 | Tilting plate<br>Piastrino basculante<br>A:46mm B:35 mm |
|--------|---|



A05102



A06053



A06054



A04405



A02432



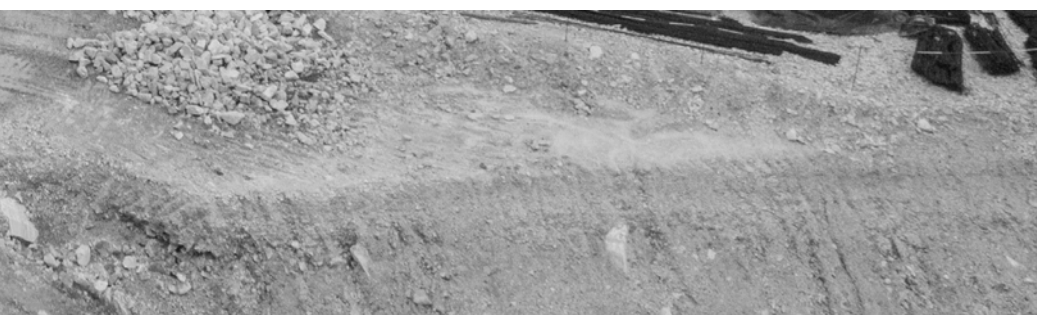
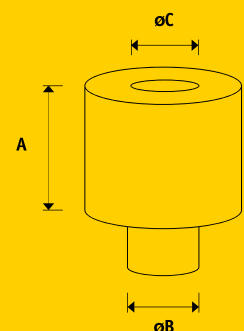
A02434



A02436



A04492





Air hydraulic jack engineered and manufactured to offer a solution that is safe and easy to use.

Features:

- light, compact, easy to handle
- folding handle
- standard remote control
- pneumatic tyres for any surface

*Sollevatore oleopneumatico progettato e costruito per offrire una soluzione sicura e di facile utilizzo.*

Caratteristiche:

- *estrema leggerezza, compattezza e maneggevolezza*
- *manico pieghevole*
- *comando remoto di serie*
- *ruote pneumatiche per qualsiasi superficie*



# M100-72

**SUITABLE FOR**  
**ADATTO A**

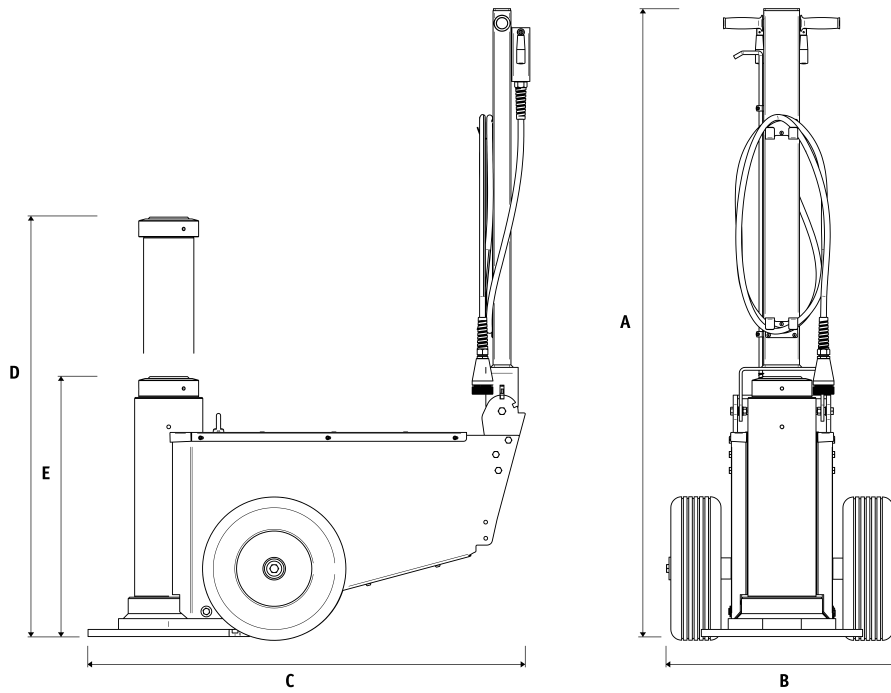
Mine and oil field / Construction site  
Industrial assembly / Agriculture / Railway applications / Military  
*Miniera e giacimento petrolifero / Cantiere  
Assemblaggio industriale / Agricoltura / Applicazioni ferroviarie / Militare*



|                | Capacity<br>Portata | Net weight<br>Penso netto | Working air press.<br>Press. di alimentazione | Air consumption<br>Consumo d'aria | Max. height<br>Altezza max. | Min. height<br>Altezza min. | Number of pistons<br>Numero sfili | Stroke<br>Corsa   |
|----------------|---------------------|---------------------------|---|-----------------------------------|-----------------------------|-----------------------------|-----------------------------------|-------------------|
| <b>M100-72</b> | 100 t<br>110.2 ton  | 324 Kg<br>714 lb          | 10-12 bar<br>145-174 psi                      | 600 nl/min                        | 1170 mm<br>46 in            | 725 mm<br>28.5 in           | 1                                 | 445 mm<br>17.5 in |



## Dimensions - Dimensionali



|   |                    |
|---|--------------------|
| A | 1757 mm<br>69.2 in |
| B | 620 mm<br>24.4 in  |
| C | 1253 mm<br>49.3 in |
| D | 1170 mm<br>46.1 in |
| E | 725 mm<br>28.5 in  |

## Accessories - Accessori

Code  
Codice

Description  
Descrizione

**A00788** Safety Blocks Kit  
Kit Blocchi di Sicurezza

**A06051** Extension Holder R  
Portaprolunghe DX

**A06052** Extension Holder L  
Portaprolunghe SX

**A02421** Extension  
Prolunga  
A:200mm B:55mm C:55mm

**A02422** Extension  
Prolunga  
A: 250mm B:55mm C:55mm

**A02423** Extension  
Prolunga  
A:300mm B:55mm C:55mm

**A04495** Tilting plate  
Piatello basculante  
A: 77mm B: 55mm



A00788



A06051



A06052



A02421



A02422



A02423



A04495

