



Air hydraulic jack engineered and manufactured to offer a solution that is safe and easy to use.

Features:

- light, compact, easy to handle
- folding handle
- pneumatic tyres for any surface

*Sollevatore oleopneumatico progettato e costruito per offrire una soluzione sicura e di facile utilizzo.*

Caratteristiche:

- *estrema leggerezza, compattezza e maneggevolezza*
- *manico pieghevole*
- *ruote pneumatiche per qualsiasi superficie*

# M60-22

**SUITABLE FOR**  
**ADATTO A**

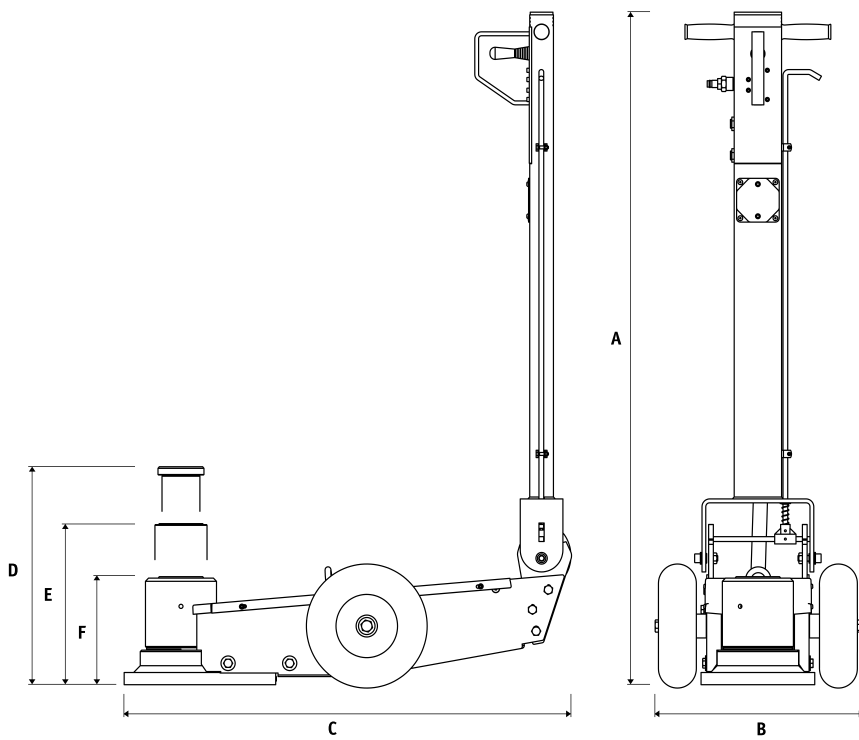
Mine and oil field / Construction site  
Industrial assembly / Agriculture / Railway applications / Military  
*Miniera e giacimento petrolifero / Cantiere  
Assemblaggio industriale / Agricoltura / Applicazioni ferroviarie / Militare*



	Capacity Portata	Net weight Penso netto	Working air press. Press. di alimentazione	Air consumption Consumo d'aria	Max. height Altezza max.	Min. height Altezza min.	Number of pistons Numero sfili	Stroke Corsa
<b>M60-22</b>	60/30 t 66.1/33.1 ton	94 kg 207 lb	10 - 12 bar 145 - 174 psi	600 nl/min	557 mm 21.9 in	220 mm 8.7 in	2	337 mm 13.2 in



## Dimensions - Dimensionali



A	1382 mm 54.4 in
B	140 mm 5.5 in
C	945 mm 37.2 in
D	448 mm 17.6 in
E	331 mm 13 in
F	222 mm 8.7 in

## Accessories - Accessori

Code Codice	Description Descrizione
----------------	----------------------------

A00452	Remote control Comando Remoto
--------	----------------------------------

A06053	Extension Holder R Portaprolonghe DX
--------	---

A06054	Extension Holder L Portaprolonghe SX
--------	---

A04405	Extension Prolunga A: 80mm B:35mm C:20mm
--------	--

A02432	Extension Prolunga A:150mm B:35 mm C:20mm
--------	---

A02434	Extension Prolunga A:250mm B:35 mm C:20mm
--------	---

A02436	Extension Prolunga A:300mm B:35 mm C:20mm
--------	---

A04492	Tilting plate Plattello basculante A:46mm B:35 mm
--------	---



A00452



A06053



A06054



A04405



A02432



A02434



A02436



A04492

