



Air hydraulic jack engineered and manufactured to offer a solution that is safe and easy to use.

Features:

- new High Performance Motor pump (HPM)
- light, compact, easy to handle
- folding handle
- standard remote control
- pneumatic tyres for any surface

*Sollevatore oleopneumatico progettato e costruito per offrire una soluzione sicura e di facile utilizzo.*

Caratteristiche:

- nuova motopompa ad alte prestazioni (HPM)
- estrema leggerezza, compattezza e maneggevolezza
- manico pieghevole
- comando remoto di serie
- ruote pneumatiche per qualsiasi superficie



# M80-31

**SUITABLE FOR**  
**ADATTO A**

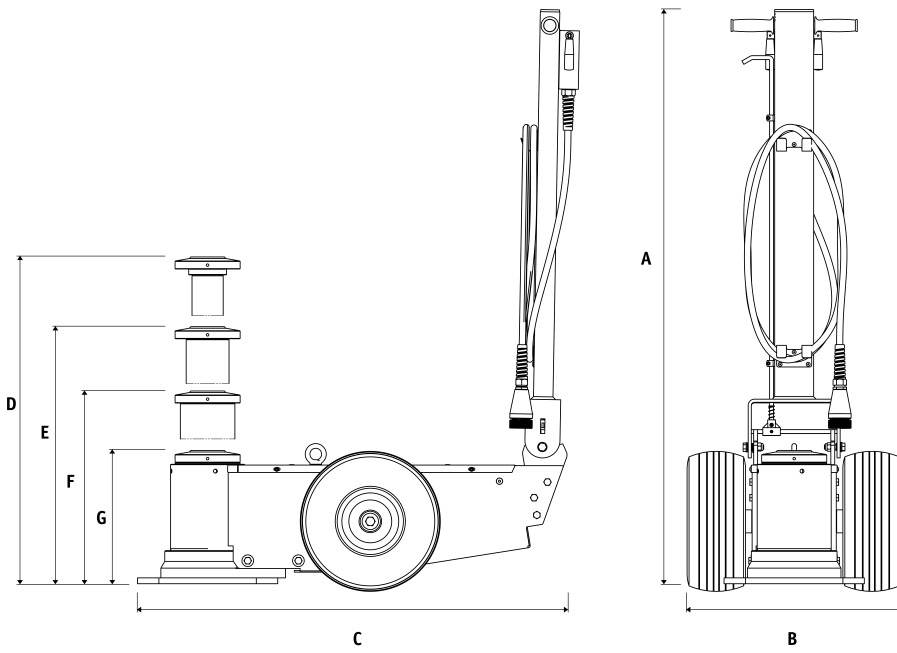
Mine and oil field / Construction site  
Industrial assembly / Agriculture / Railway applications / Military  
Miniera e giacimento petrolifero / Cantiere  
Assemblaggio industriale / Agricoltura / Applicazioni ferroviarie / Militare



	Capacity Portata	Net weight Penso netto	Working air press. Press. di alimentazione	Air consumption Consumo d'aria	Max. height Altezza max.	Min. height Altezza min.	Number of pistons Numero sfili	Stroke Corsa
<b>M80-31</b>	80/50/25 t 88.2/55.1/27.6 ton	138 Kg 304 lb	10 - 12 bar 145 - 174 psi	600 n/min	859 mm 33.8 in	341 mm 13.4 in	3	518 mm 20.3in



## Dimensions - Dimensionali



A	1473 mm 57.9 in
B	550 mm 21.6 in
C	1102 mm 43.4 in
D	848 mm 33.4 in
E	669 mm 26.3 in
F	504 mm 19.8 in
G	342 mm 13.5 in

## Accessories - Accessori

Code Codice	Description Descrizione
----------------	----------------------------

A00790	Safety Blocks Kit Kit Blocchi di Sicurezza
--------	---

A06053	Extension Holder R Portaprolonghe DX
--------	---

A06054	Extension Holder L Portaprolonghe SX
--------	---

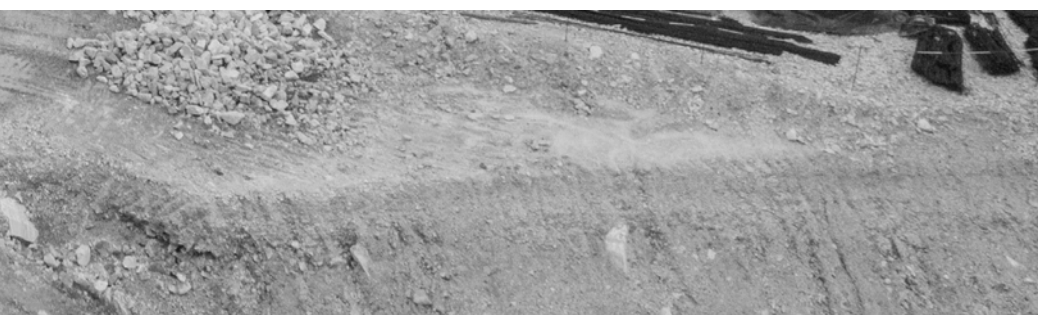
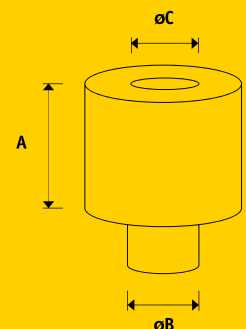
A04405	Extension Prolunga A: 80mm B:35mm C:20mm
--------	--

A02432	Extension Prolunga A:150mm B:35 mm C:20mm
--------	---

A02434	Extension Prolunga A:250mm B:35 mm C:20mm
--------	---

A02436	Extension Prolunga A:300mm B:35 mm C:20mm
--------	---

A04492	Tilting plate Plattello basculante A:46mm B:35 mm
--------	---





Air hydraulic jack engineered and manufactured to offer a solution that is safe and easy to use.

Features:

- new High Performance Motor pump (HPM)
- light, compact, easy to handle
- folding handle
- standard remote control
- pneumatic tyres for any surface

*Sollevatore oleopneumatico progettato e costruito per offrire una soluzione sicura e di facile utilizzo.*

Caratteristiche:

- nuova motopompa ad alte prestazioni (HPM)
- estrema leggerezza, compattezza e maneggevolezza
- manico pieghevole
- comando remoto di serie
- ruote pneumatiche per qualsiasi superficie



# M80-42

**SUITABLE FOR**  
**ADATTO A**

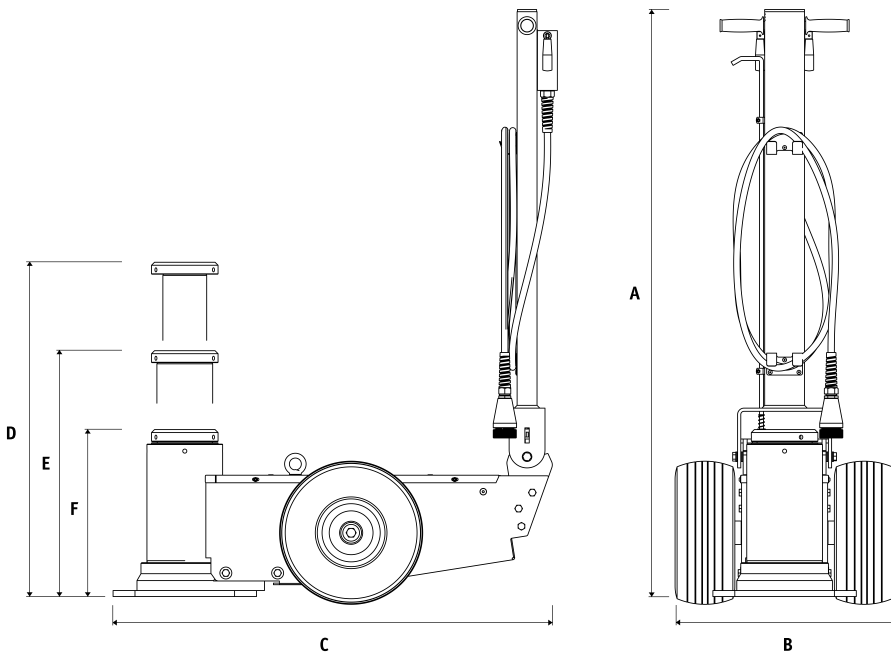
Mine and oil field / Construction site  
Industrial assembly / Agriculture / Railway applications / Military  
Miniera e giacimento petrolifero / Cantiere  
Assemblaggio industriale / Agricoltura / Applicazioni ferroviarie / Militare



	Capacity Portata	Net weight Penso netto	Working air press. Press. di alimentazione	Air consumption Consumo d'aria	Max. height Altezza max.	Min. height Altezza min.	Number of pistons Numero sfili	Stroke Corsa
<b>M80-42</b>	80/50 t 88.2/55.1 ton	145 Kg 320 lb	10-12 bar 145-174 psi	600 n/min	838 mm 32.9 in	420 mm 16.5 in	2	418 mm 16.4 in



## Dimensions - Dimensionali



A	1473 mm 57.9 in
B	550 mm 21.6 in
C	1102 mm 43.4 in
D	839 mm 33 in
E	617 mm 24.2 in
F	419 mm 16.4 in

## Accessories - Accessori

Code Codice	Description Descrizione
----------------	----------------------------

A00790	Safety Blocks Kit Kit Blocchi di Sicurezza
--------	---

A06053	Extension Holder R Portaprolunghe DX
--------	---

A06054	Extension Holder L Portaprolunghe SX
--------	---

A04405	Extension Prolunga A: 80mm B:35mm C:20mm
--------	--

A02432	Extension Prolunga A:150mm B:35 mm C:20mm
--------	---

A02434	Extension Prolunga A:250mm B:35 mm C:20mm
--------	---

A02436	Extension Prolunga A:300mm B:35 mm C:20mm
--------	---

A04492	Tilting plate Plattello basculante A:46mm B:35 mm
--------	---

