

MC 002



MC 240



MC 330



MC 118



MC 240 P

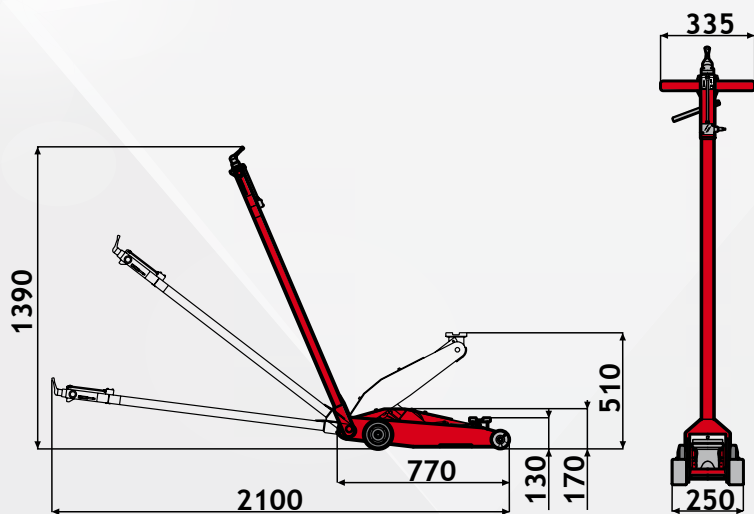


MC 440



MONDOLFO FERRO

MC 002

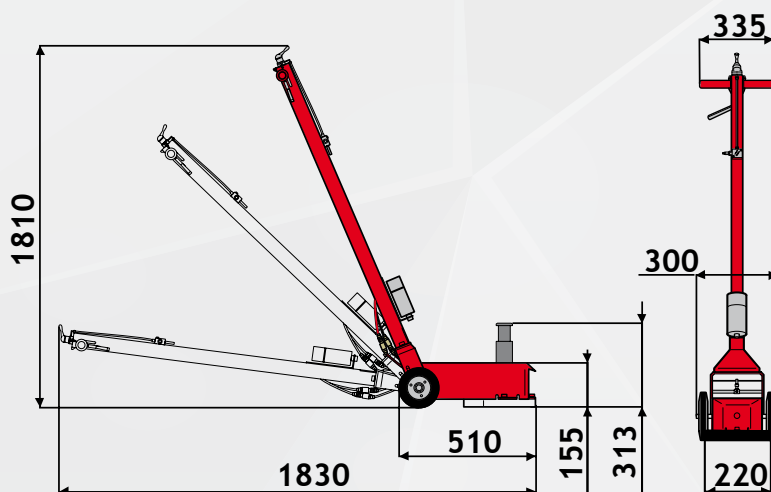


MC 002: È particolarmente adatto, per portata e dimensioni, a chi opera prevalentemente su furgoni e trasporto leggero. **Il sistema di sollevamento è del tipo a pantografo.**

The MC 002 has capacity and dimensions tailored to the requirements of those working mainly on vans and light trucks.

The lifting system is by pantograph.

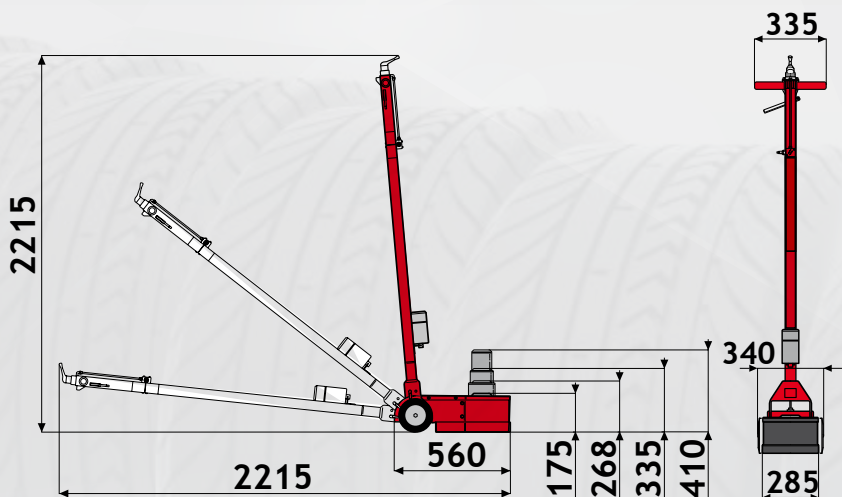
MC 240



MC 240: Grazie alla contenuta altezza a riposo facilita notevolmente il sollevamento di mezzi con ridotta luce a terra. **Il sistema di sollevamento è del tipo a cilindri verticali multistadio.**

*The MC 240 thanks to a very low-level when retracted, the MC 240 considerably simplifies the lifting of vehicles with low ground clearance. **The lifting system is by multistage vertical cylinders.***

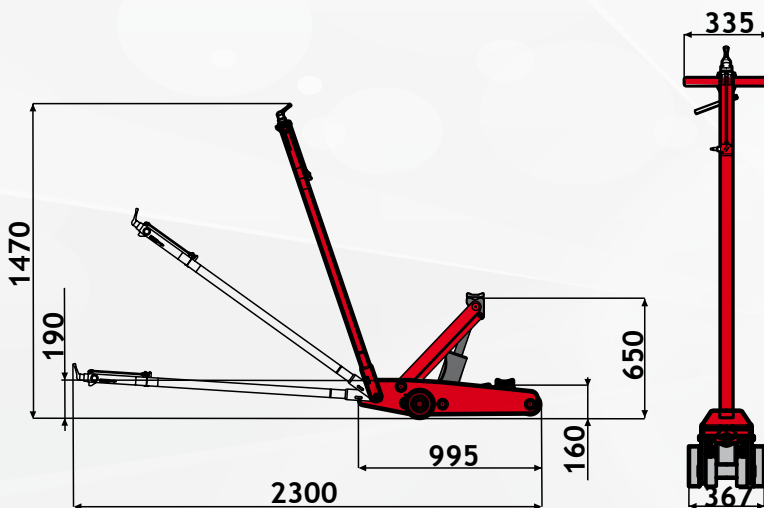
MC 330



MC 330: Estremamente robusto e potente, è soprattutto adatto a lavori estremi su mezzi pesanti. **Il sistema di sollevamento è del tipo a cilindri verticali multistadio. L'escursione di sollevamento va da 175 a 560 mm (con prolunghe).**

*The MC 330 impressively tough and powerful, is designed above all for the most demanding jobs on trucks. **The lifting system is by multistage vertical cylinders. The lifting range is from 175 mm to 560 mm (with extensions).***

MC 118

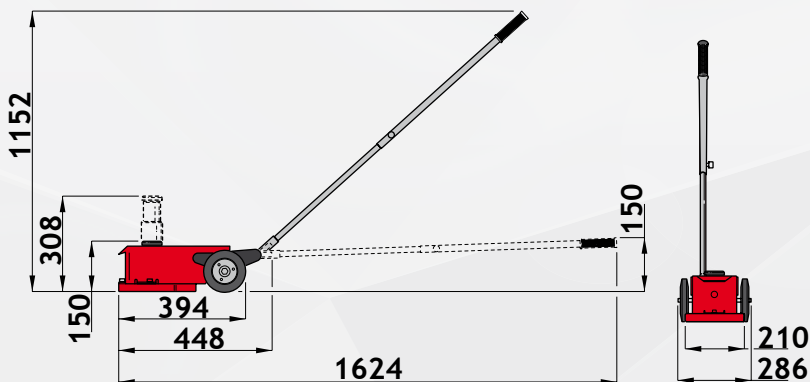


MC 118: È destinato ad un lavoro intensivo con mezzi pesanti e permette di raggiungere punti di presa molto interni. **Il sistema di sollevamento è del tipo a pantografo con escursione di sollevamento fino a 650 mm dal suolo.**

The MC 118 is intended for heavy-duty use on trucks, and is able to reach lifting points a long way from the edge of the vehicle.

The lifting system is by pantograph with maximum height of 650 mm.

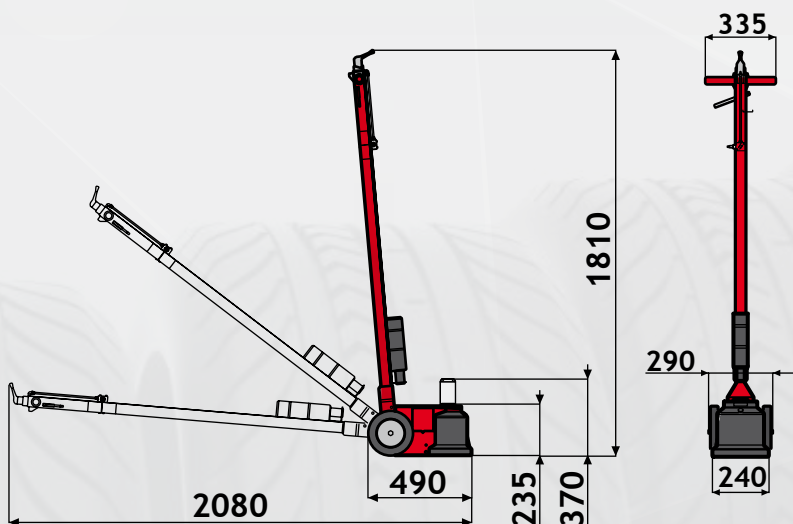
MC 240 P



MC 240 P: Di caratteristiche analogo al MC 240 è però facilissimo da trasportare e quindi adatto all'assistenza mobile. **Il sistema di sollevamento è del tipo a cilindri verticali multistadio.**

The MC 240 P is similar to the MC 240 but is also very portable, making it ideal for mobile service centres. The lifting system is by multistage vertical cylinders.

MC 440



MC 440: Potenza e maneggevolezza sono le caratteristiche principali di questo modello. Il sistema di sollevamento è del tipo a cilindri verticali monostadio. **L'escursione di alzata con prolunghe fornito di serie va da 235 mm fino a 605 mm.**

The MC 440 power and handiness are the main features of this model. The lifting system is by single-stage vertical cylinders. The lifting range with standard extensions is from 235 mm to 605 mm.

Dati tecnici Technical data

MODELLO MODEL		MC 002	MC 118	MC 240	MC 240 P	MC 330	MC 440	
Vettura <i>Passenger Car</i>		•						
Veicoli commerciali <i>Light truck</i>		•	•	•	•	•	•	
Camion/Autobus <i>Truck and bus</i>			•	•	•	•	•	
Portata massima <i>Maximum power</i>	t	2	16	28	28	60	40	
Portata max. 1° stadio <i>Maximum capacity at 1st stage</i>	t	-	-	28	28	60	40	
Portata max. 2° stadio <i>Maximum capacity at 2st stage</i>	t	-	-	18	18	40	-	
Portata max. 3° stadio <i>Maximum capacity at 3st stage</i>	t	-	-	-	-	20	-	
Altezza di sollevamento <i>Lifting height</i>	Minima <i>Minimum</i>	mm	125	160	150	150	175	235
	Massima senza prolunghe <i>Max without extensions</i>	mm	505	650	307	307	410	370
	Massima con prolunghe <i>Max with extensions</i>	mm	-	-	457	457	560	605
Prolunghe da 50 mm <i>Extensions of 50 mm</i>		-	-	1	1	1	-	
Prolunghe da 55 mm <i>Extensions of 55 mm</i>		-	-	-	-	-	1	
Prolunghe da 90 mm <i>Extensions of 90 mm</i>		-	-	-	-	-	2	
Prolunghe da 100 mm <i>Extensions of 100 mm</i>		-	-	1	1	1	-	
Pressione di esercizio <i>Working pressure</i>	bar	8-10	8-10	8,5-10	8,5-10	8-10	8-10	
Peso <i>Weight</i>	kg	40	116	38	38	82	61	

by Marketing - Cod. DPMF00114D - 09/2020.

L'azienda si riserva di modificare le caratteristiche dei prodotti in qualsiasi momento. The company reserves the right to modify the technical specifications of its products at any time.