

MT 3650^{up}

TOUCHSCREEN



STUDIATA PER GLI SPECIALISTI DEL SETTORE
DESIGNED FOR INDUSTRY SPECIALISTS

TOUCHSCREEN INTERFACE



automotive service equipment

MT 3650up

TOUCHSCREEN

Equilibratrice dalle grandi dimensioni con ampio monitor Touchscreen (22"), **grafica intuitiva e linea laser** per l'applicazione rapida dei contrappesi adesivi.

A bloccaggio ruota manuale (MT3650up Touchscreen) o automatico con **dispositivo Pneulock (MT3650up C Touchscreen)** che riduce i tempi di lavoro e incrementa la precisione di centraggio.

Large wheel balancer with wide touchscreen monitor (22"), intuitive graphics and laser line for quick application of adhesive counterweights.

With manual (MT3650up Touchscreen) or automatic wheel clamping with Pneulock device (MT3650up C Touchscreen) reducing working time and improving the centring precision.



TOUCHSCREEN INTERFACE

Monitor touchscreen industriale da 22". Non teme la polvere, le mani sporche, bagnate e può essere utilizzato con qualsiasi tipologia di guanto. L'interfaccia grafica è rapida e intuitiva.

***Industrial 22" touchscreen monitor.** It resists dust, dirty or wet hands and is suitable for use with any type of gloves. Quick and user-friendly graphic interface.*

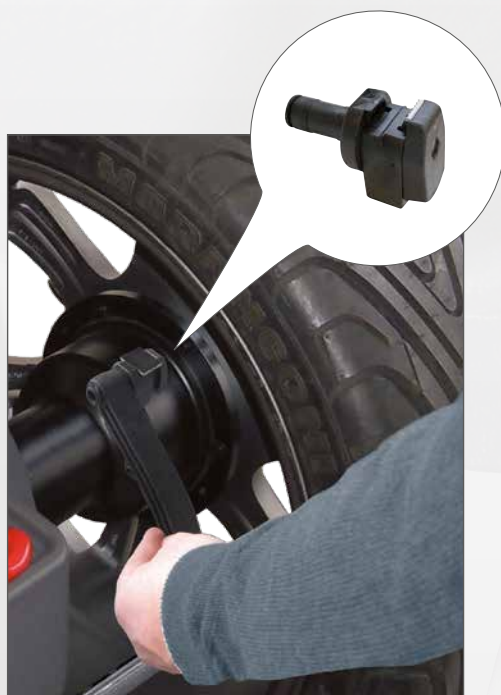
RILEVAMENTO DIMENSIONI RUOTA WHEEL DIMENSIONS DETECTION

Calibro digitale per l'acquisizione di distanza e diametro fino a 28" con funzione AUTOSELECT che **attiva automaticamente i programmi di equilibratura**. Il braccetto può anche essere dotato del sistema LASERBLADE (opzionale) che guida l'operatore nella scelta dei piani interni del cerchio in lega senza errori e con estrema visibilità. Disponibile per la misura automatica della larghezza ruota senza contatto il rilevatore Sonar TL3 (opzionale).



*Digital gauge for distance and diameter acquisition up to 28" with AUTOSELECT function that **automatically activates balancing programs**. The arm can also be equipped with the LASERBLADE system (optional) that guides the operator in the selection of the alloy rim internal planes without errors and with excellent visibility. The Sonar TL3 measuring sensor is available for the automatic contactless measurement of the wheel width (optional).*





APPLICAZIONE CONTRAPPESI ADESIVI - APPLICATION OF ADHESIVE COUNTERWEIGHTS

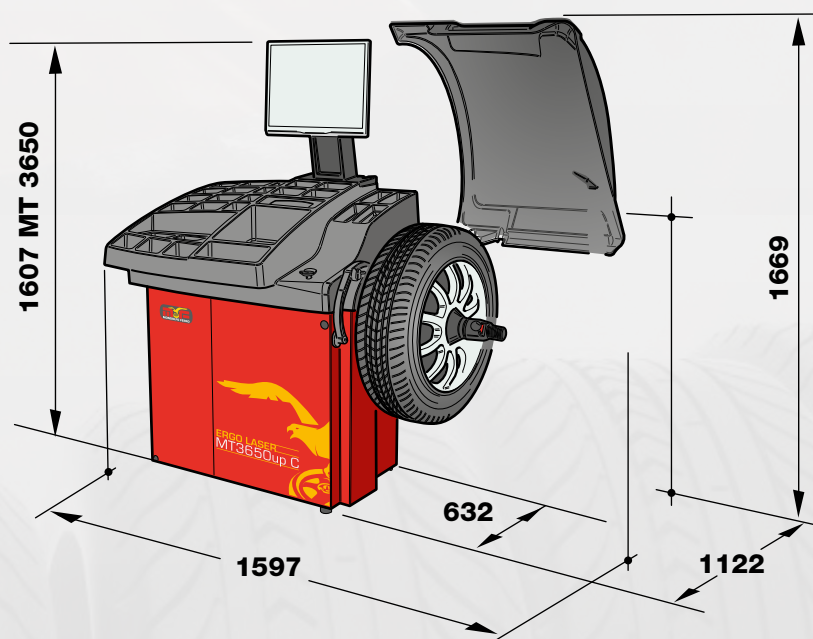
I contrappesi adesivi possono essere applicati con estrema velocità utilizzando il puntatore laser a ore 6 (laser line system) o tramite l' **utilizzo della clip** portapesi oppure manualmente a ore 12.

*Adhesive counterweights can be applied very quickly by using the laser pointer at 6 o'clock (laser line system) or **by using the weight holder clip** or manually at 12 o'clock.*

Dati tecnici Technical data

MT 3650up	11"±28"	1,5"±20"	600 mm	1117 mm	7 s	85 Kg	115/230V -1Ph- -50/60Hz-	90÷130 rpm	/	122 W
MT 3650up C	1"±35"								7÷10 bar	

Dimensioni Dimensions

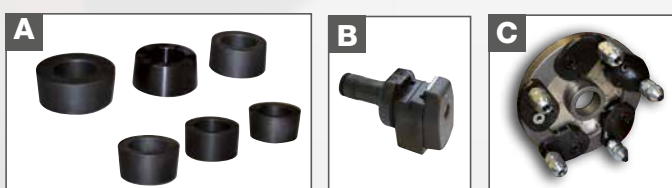


MT 3650up	198 kg
MT 3650C up	202 kg

Dotazione Equipment



Accessori raccomandati Recommended accessories



A. 8-2110082

SBC Set di sei boccole di centraggio posteriore
SBC Set of six bushes for reverse side centring

B. 8-21100159

CLIP Terminale portapesi STD ALU
CLIP STD ALU weight-holder terminal

C. 8-21100091

FRU Flangia autocentrante universale per ruote con e senza foro centrale Ø
foratura min.90 max.210 mm
FRU Universal self-centring flange for wheels with or without central hole,
hole Ø min. 90 max. 210 mm



D. 8-21100092

BVFF Set di cinque boccole per un preciso centraggio su flangia FRU
BVFF Set of five bushes for precise centring on FRU flange

E. 8-21100230

TT-0 Sollevatore effetto "Senza Peso"
TT-0 "Weightless effect" wheel lifter

F. 8-21100141

DX/CBF Accessorio di centraggio per furgoni e fuoristrada con foro
centrale Ø 117÷173 mm
DX/CBF Centring accessory for van and off-road wheels with central
hole with Ø 117÷173 mm



G. 8-21100277

Kit Run-out RRS-2
Run-out RRS-2 kit

H. 8-21120022

Puntatore laser integrato nel braccio rilevatore digitale interno, diametro/
distanza
Laser pointer built in the internal digital detector arm;
diameter/distance

I. 8-21100232

Rilevatore della larghezza TL3
TL3 automatic sensor

Per maggiori informazioni consultare il catalogo accessori.
For more information, please consult the accessories catalogue.

L'azienda si riserva di modificare le caratteristiche dei prodotti in qualsiasi momento. The company reserves the right to modify the technical specifications of its products at any time.
by Marketing - Cod. DPWF00656 - IJUK - 11/2022.