



This MAMMUT jack stand is perfect to sustain up to 75 metric tons (AS-NZ standard compliant up to 50 t) after the lifting operation. The pneumatic adjustment of the jack stand height is fast and extremely efficient. Compressed air (4-12 bar range) is required.

Colonna di sostegno linea MAMMUT progettata per sostenere al meglio fino a 75 tonnellate di carico dopo il sollevamento (portata di 50 t nella versione AS-NZ) . Regolazione pneumatica dell'altezza veloce ed efficiente. Richiede il collegamento all'aria compressa (4 -12 bar).

MXA

SUITABLE FOR
ADATTO A

Mine and oil field / Construction site
Industrial assembly / Agriculture / Railway applications / Military
Miniera e giacimento petrolifero / Cantiere
Assemblaggio industriale / Agricoltura / Applicazioni ferroviarie / Militare



Code
Codice

Capacity
Portata

Weight
Peso

Min. height
Altezza min.

Max. height
Altezza max.

Positions
Posizioni

Air requirement
Pressione aria

MXA 50-100-ASNZ

50 t
55,1 ton

115 kg
253 lb

600 mm
23,6 in

1000 mm
39,3 in

6

4-12 bar
58-174 psi

MXA 75-100

75 t
82 ton

115 kg
253 lb

600 mm
23,6 in

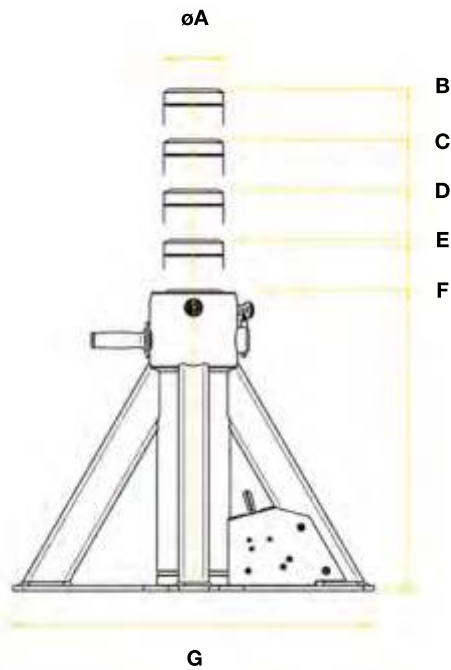
1000 mm
39,3 in

6

4-12 bar
58-174 psi



Dimensions - Dimensionali



ϕA	120 mm 47.2 in
B	1000 mm 39.3 in
C	900 mm 35.4 in
D	800 mm 31.4 in
E	700 mm 27.5 in
F	600 mm 23.6 in
G	721 mm 28.8 in

Accessories - Accessori

Code Codice	Description Descrizione
A06230	Moving trolley Carrello di spostamento



To make it even easier to move our jack stand, we created an extremely light and compact trolley. Its design makes it suitable for working in any condition, even the most extreme.

Per rendere ancora più facile lo spostamento della colonnetta abbiamo creato un carrello estremamente leggero e compatto. Progettato per lavorare in ogni condizione, anche le più estreme.

