



This MAMMUT jack stand is perfect to sustain up to 40 metric tons (AS-NZ standard compliant up to 20 t) after the lifting operation. It allows to work safely and efficiently. The jack stand can be easily adjusted without air or electric power in six height positions.

Colonna di sostegno linea MAMMUT progettata per sostenere al meglio fino a 40 tonnellate di carico dopo il sollevamento (portata di 20 t nella versione AS-NZ). Facilmente regolabile in sei posizioni, non richiede collegamento elettrico o all'aria compressa.

MXM

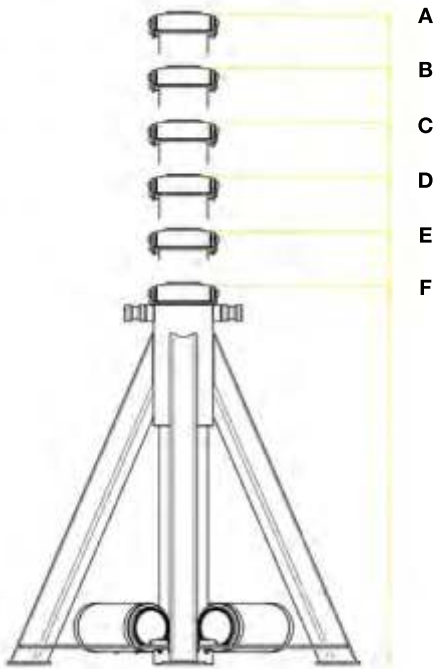
SUITABLE FOR Mine and oil field / Construction site
ADATTO A Industrial assembly / Agriculture / Railway applications / Military
 Miniera e giacimento petrolifero / Cantiere
 Assemblaggio industriale / Agricoltura / Applicazioni ferroviarie / Militare



| Code Codice | Capacity Portata | Weight Peso | Min. height Altezza min. | Max. height Altezza max. | Positions Posizioni |
|------------------------|---------------------|-----------------|-----------------------------|-----------------------------|------------------------|
| MXM 20-120-ASNZ | 20 t 22 ton | 50 kg 110 lb | 700 mm 27,5 in | 1200 mm 47,2 in | 6 |
| MXM 40-120 | 40 t 44 ton | 50 kg 110 lb | 700 mm 27,5 in | 1200 mm 47,2 in | 6 |



Dimensions - Dimensionali



| | |
|---|--------------------|
| A | 1200 mm 47.2 in |
| B | 1100 mm 43.3 in |
| C | 1000 mm 39.3 in |
| D | 900 mm 35.4 in |
| E | 800 mm 31.4 in |
| F | 700 mm 27.5 in |

Accessories - Accessori

| Code Codice | Description Descrizione |
|----------------|---|
| A06229 | Moving trolley Carrello di spostamento |



To make it even easier to move our jack stand, we created an extremely light and compact trolley. Its design makes it suitable for working in any condition, even the most extreme.

Per rendere ancora più facile lo spostamento della colonnetta abbiamo creato un carrello estremamente leggero e compatto. Progettato per lavorare in ogni condizione, anche le più estreme.

