

neu
new

JUMBO LIFT HF X-TEND



RAHMENSPRENGEND

2-fach verlängerbare Aufnahme

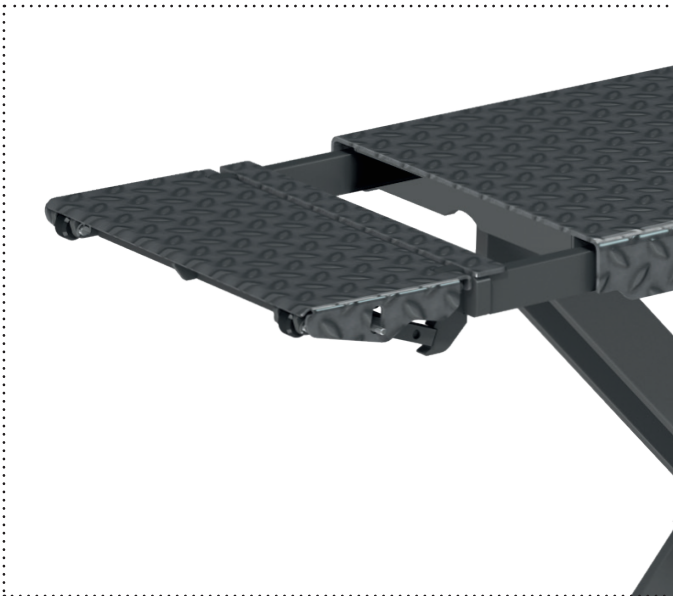
PUSHING THE LIMITS

2x extendable reception platform

MIT PATENTIERTER
WITH PATENTED
HyperFlow.
technology

Änderungen und Irrtümer vorbehalten.
Changes and errors to be expected.

Zusätzlich zu den klappbaren Verlängerungen und der flexiblen Aufstellbreite, hat der Jumbo Lift HF X-tend ausziehbare Verlängerungen.
In addition to the foldable extensions and its flexible installation width, the Jumbo Lift HF X-tend comes with extendable platforms.



Neue maximale Länge von 2320 mm durch ausziehbare Verlängerungen
New maximum length of 2320 mm with extendable platforms



Der Nussbaum-Commander bietet variable Senkgeschwindigkeiten
The Nussbaum commander offers variable lowering speeds

Merkmale

- Nussbaums hydraulische Gleichlaufregelung HyperFlow®
- 2x variabel in der Länge: Fixierbare Auffahrrampen und ausziehbare Verlängerungen
- Variabel in der Aufstellbreite
- Kompakte Bauweise
- Kann bodeneben installiert werden
- 360° Zugang zum Fahrzeug

Features

- Nussbaum's hydraulic synchronization HyperFlow®
- 2x variable in length: fixable ramps and extendable platform extensions
- Flexible installation width
- Compact build
- Can be installed at floor level
- 360 ° access to the vehicle

Technische Daten Technical Data

- Tragkraft - Lifting capacity 3500 kg
- Hubhöhe - Lifting height 2005 mm
- Einbautiefe - Installation depth 105 mm
- Gesamtbreite - Total width 2020-2120 mm
- Schienenbreite - Platform width 610 mm
- Aufnahmelänge - Reception length 1550-2320 mm
- Hubzeit - Lifting time ca. 35 sec.
- Senkzeit - Lowering time ca. 35 sec.

Sie haben Fragen? Any questions?

info@nussbaum-group.de