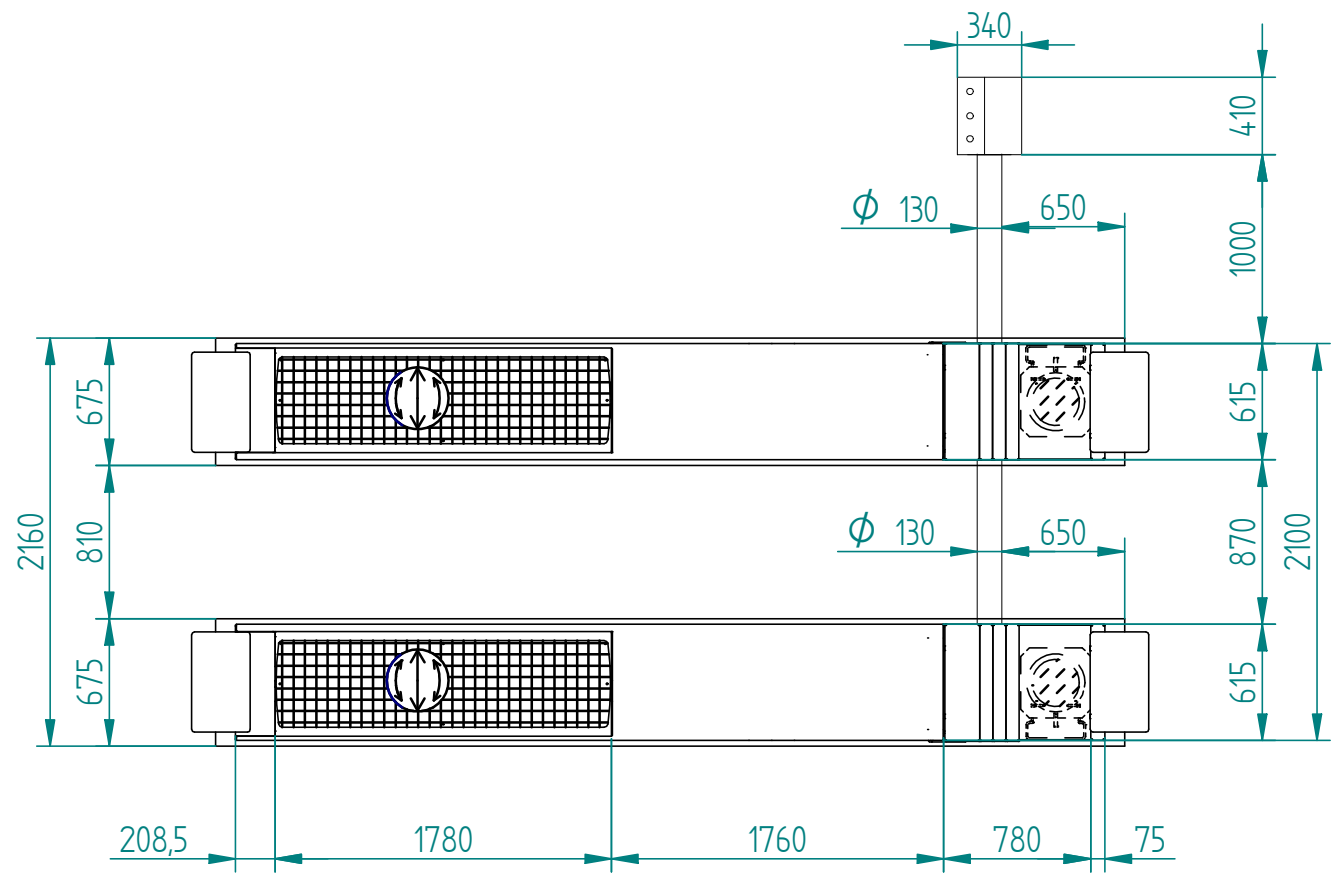
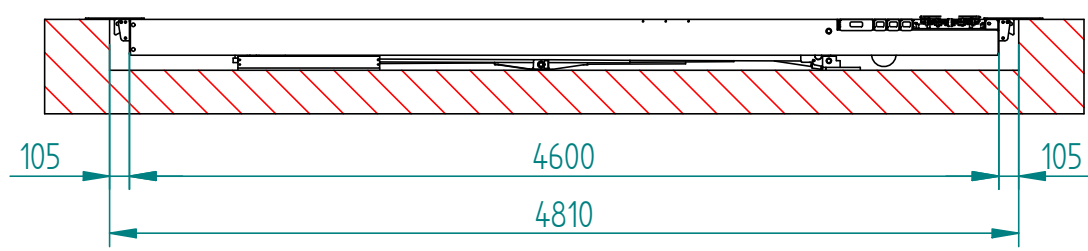
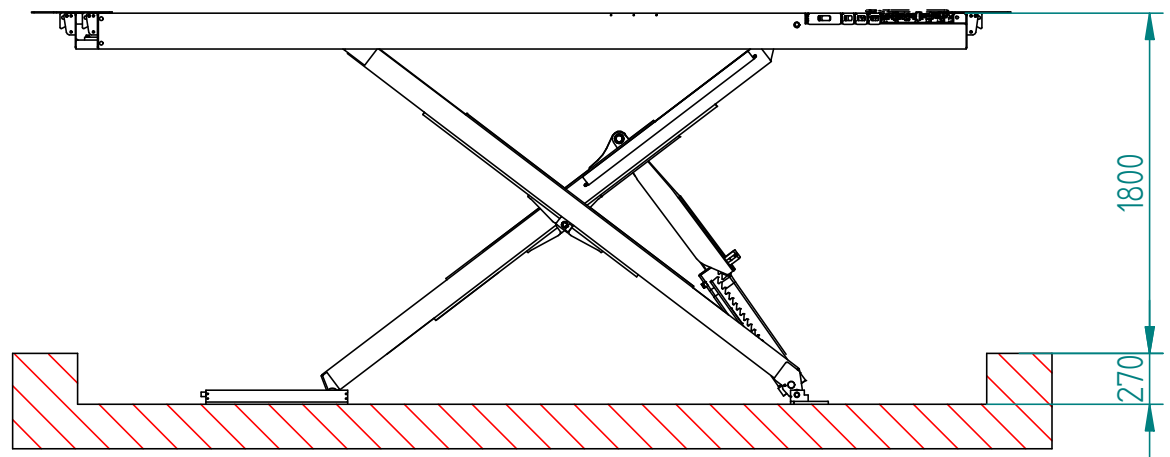
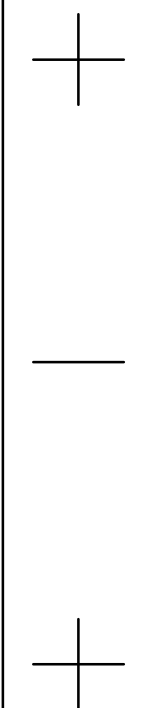


STAMPATO IL



DATA 17/06/2020	DIS L. Pontillo	NOTE EMISSIONE: 4563		
DESCRIZIONE RAV640N.2I		CODICE 059207110	I.A. 01	