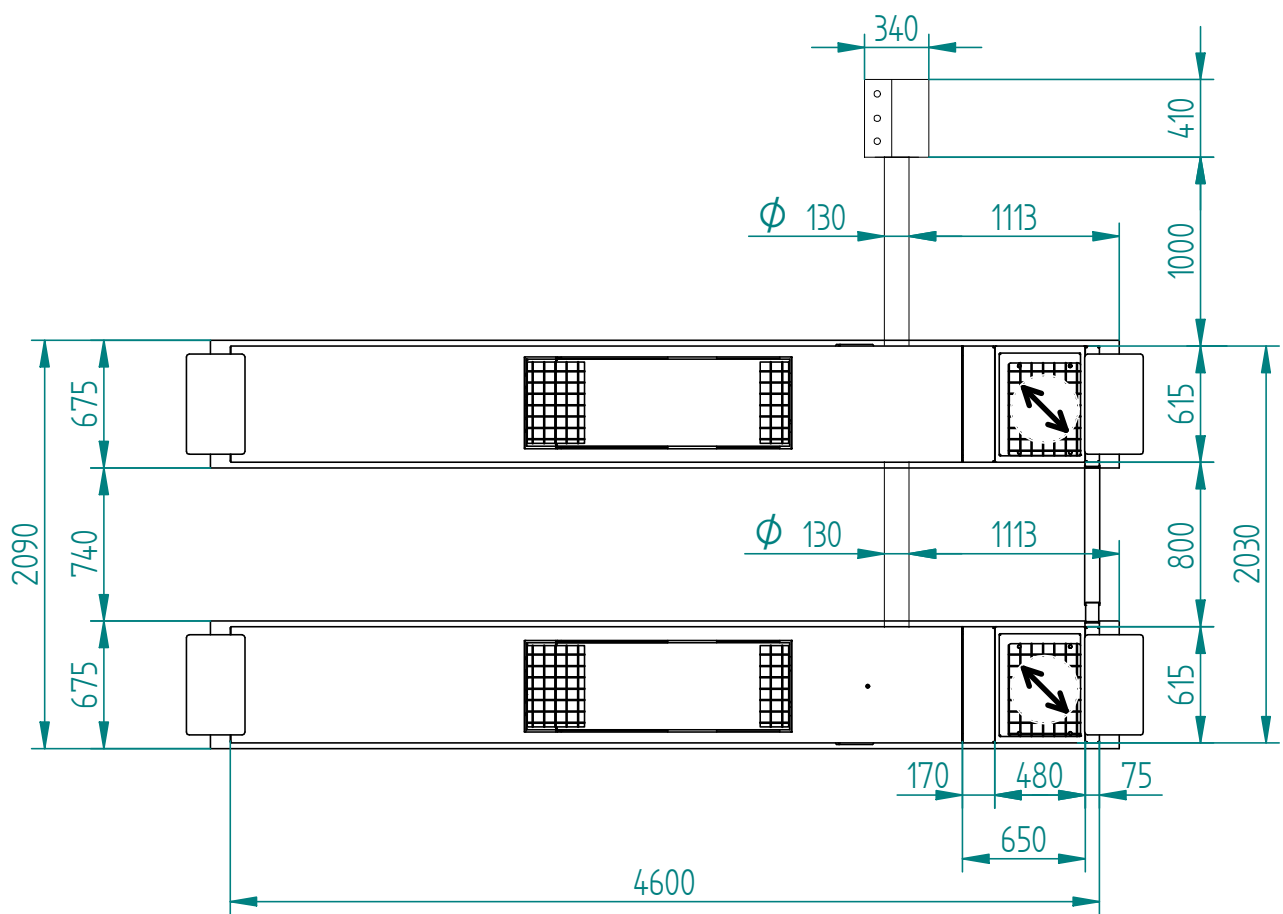
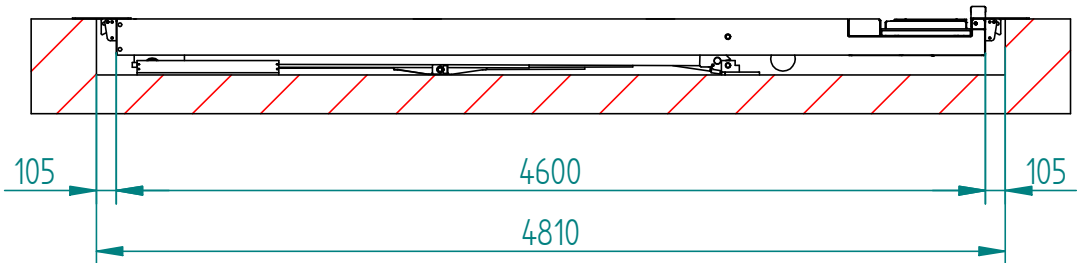
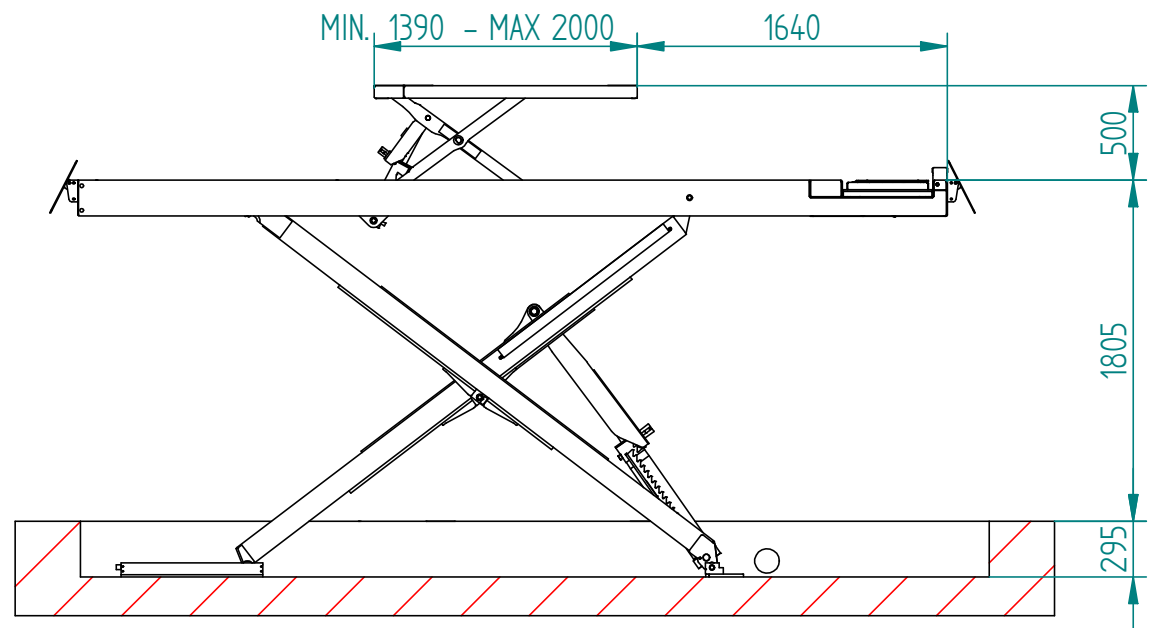
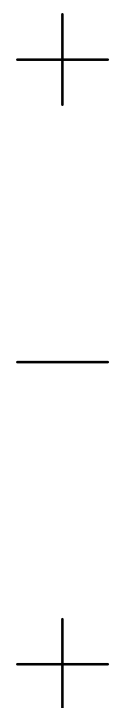


STAMPATO IL



DATA 17/06/2021	DIS G. Spinella	NOTE EMISSIONE: 4765		
DESCRIZIONE RAV640N.4.46ISI REV.			CODICE 059209230	I.A. 00

F
E
D
C
B
A