

Cod. BS
Cod. BSR

www.c-m-o.it

SPIDER ROLLING LIFT

L'UNICA ATTREZZATURA CHE TI PERMETTE DI TRASPORTARE L'AUTOVETTURA
ED IL SOLLEVATORE UNITI IN QUALSIASI PUNTO DELLA CARROZZERIA

THE ONLY EQUIPMENT THAT ALLOWS THE END USER TO MOVE THE VEHICLE
TOGETHER WITH THE LIFT ALL AROUND THE WORK-SHOP



C.M.O. Srl | OLEODYNAMIC HYDROPNEUMATIC EQUIPMENTS
54100 MASSA - Via Aurelia Ovest - Tel. +39 0585 - 833800 - Fax +39 0585 - 833777
info@c-m-o.it - www.c-m-o.it



Azienda Certificata
n. 50 100 3040

CMO

OLEODYNAMIC - HYDROPNEUMATIC EQUIPMENTS



SPIDER ROLLING LIFT

Spider rolling lift è l'unica attrezzatura che ti permette di trasportare l'autovettura ed il sollevatore uniti in qualsiasi punto della carrozzeria.

Grazie ad un sistema di pistoni a doppio effetto ed a quattro ruote piroettanti, che con enorme semplicità sono applicabili ai braccetti del sollevatore, è consentito movimentare nelle diverse aree di lavorazione della carrozzeria l'autovettura quando questa è collocata sul sollevatore.

The only equipment that allows the end user to move the vehicle together with the lift all around the work-shop.

Thanks to a double effect powering system and four pivoting wheels, easily assembled to the lift arms, the operator can shift the car placed on the lift to the different working areas of the body-shop.



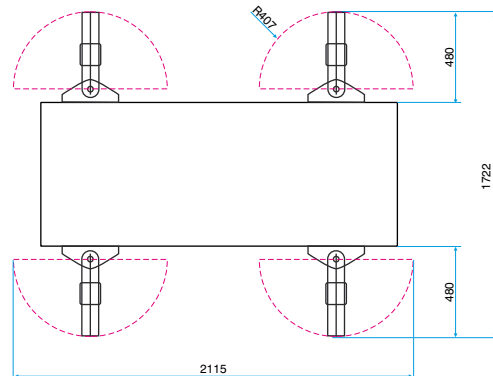
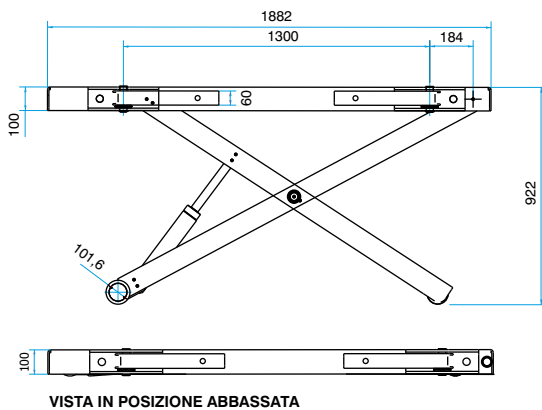
Pompa aria
Air pump

OPTIONAL
Cod. EPU/DE

Centralina
elettro-idraulica
per sollevatori
electro-hydraulic
power unit



CARATTERISTICHE TECNICHE



1882 mm

LUNGHEZZA
LENGTH



1860 mm

LARG. MAX
MAX WIDTH



1000 mm

LARG. MIN
MIN WIDTH



922 mm
ALT. MAX
MAX HEIGHT



100 mm
ALT. MIN
MIN HEIGHT



2000x1200x700 mm

IMBALLO
PACKAGING



3000 kg

PORTATA
CAPACITY



300 Bar

POMPA
PUMP



60 mm

TAMPONE
BUFFER



400 kg

PESO
WEIGHT