

S 524 LL

STARTLINE

NEW

24"



*HTB24 helper a richiesta - *helper optional* code 8-11900260

Assolutamente consigliato - Absolutely recommended

Smontagomme automatico "Senza leva" per autovetture e trasporto leggero

Automatic "without lever" tyre changer for cars and light duty vehicles



automotive service equipment

Tecnologia "Senza leva", applicata a una torretta, che **elimina in maniera definitiva lo sforzo fisico** dell'operatore mantenendo invariati sia la procedura che i movimenti di lavoro nello smontaggio del pneumatico (**Brevettato**).

La procedura di montaggio mantiene invariati i movimenti, la **praticità** e la **velocità** di esecuzione.

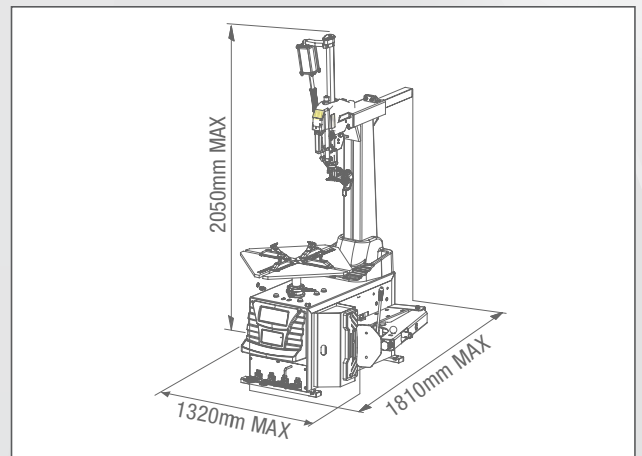
"Without lever" technology, applied to a tool head, that **permanently eliminates operator's physical strain** while keeping both tyre demounting work procedure and movements unchanged (**Patented**).

The assembly procedure movements remain the same just like its **easy-to-use** and **execution speed** features.

Dati tecnici Technical data

| | | |
|--|--|----------------------------|
| Presca esterna | Outside Clamp | 11"- 24" |
| Presca interna | Inside Clamp | 13"- 26" |
| Diametro max. ruota | Max. wheel diameter | 1100 mm |
| Larghezza pneumatico | Tire Width | 4"- 14" |
| Apertura stallonatore | Bead-breaker opening | 380 mm |
| Potenza stallonatura | Bead-breaking power | 15000 N |
| Pressione di esercizio aria | Working air Pressure | 8 - 10 bar |
| Potenza motore (motore a due velocità con comando a pedale) | Motor Power (pedal control two speed motor) | 0,85 kW - 1.1 kW |
| Velocità rotazione mandrino | Chuck rotation speed | 7 rpm - 2V 6.5 -13 rpm |
| Rumorosità durante il funzionamento | Noise level running | <70 dB |
| Peso netto macchina | Nett Weight machine | 270 kg |
| Peso lordo macchina | Gross Weight machine | 310 kg |
| Dimensione max imballo (LxPxH) per contenitore da 40" | Max Dimension Imballage (LxPxH) for 40" container | 1150x920x1000 mm 46 pcs |

Dotazione Equipment



Accessori Accessories



A -> C-M-0200000

- Adattatore motocicletta (stile rullo manuale), per uso con sistema a griffe interno regolabile
- Motorcycle adaptor (hand roller style), for inner adjustable jaws system use

B -> CT-S-0600000

- Supporto rotazione ruota WRSB
- Wheel rotation support WRSB

C -> 8-11120075

- Sollevatore ruota FWL 65
- Wheel lifter FWL 65