



- **Gru idrauliche** • Grúas hidráulicas
- Hydraulic cranes • Hydraulische Kräne



Code T1570: 500 Kg
Code T1571: 1000 Kg

Code T1570-T1571

Pompa semplice effetto.

Caratteristiche Tecniche:

valvola limitatrice di carico. Comando uomo presente.

Bomba efecto simple.

Características técnicas:

válvula de seguridad para sobrecarga. Controles a bordo.

Single acting pump.

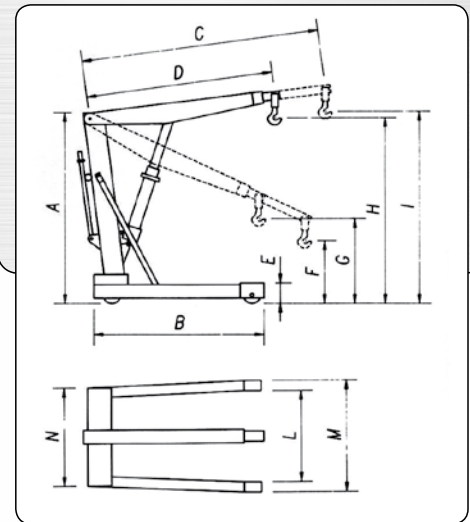
Technical features:

overload safety-valve. "Dead man" controls.

Einfachwirkende Pumpe.

Technische Eigenschaften:

UL-Sicherheitsventil. Einmann-Knopf-Betätigung.



	T1570	T1571
A	1620	1750
B	1280	1500
C	1300	1550
D	1000	1250
E	160	165
F	520	620
G	730	800
H	2200	2520
I	2400	2750
L	780	920
M	900	1020
N	640	750
kg	65	100

- **Tabella peso braccio**
- **Capacidad de elevación según agujeros**
- **Arm load capacity**
- **Einzelarmlast Kapazität**

	T1570	T1571
1 kg	500	1000
2 kg	400	800
3 kg	250	500
4 kg	150	300

