

- **Gru idrauliche** • Grúas hidráulicas
- Hydraulic cranes • Hydraulische Kräne



Code T1573: 500 Kg  
Code T1574: 1000 Kg

Code T1575: 1500 Kg  
Code T1576: 2000 Kg

Code **T1573-T1574**  
Code **T1575-T1576**

Pompa singolo effetto.

**Caratteristiche Tecniche:**

valvola limitatrice di carico. Comando uomo presente.

Bomba efecto simple.

**Características técnicas:**

válvula de seguridad para sobrecarga. Controles a bordo.

Single acting pump.

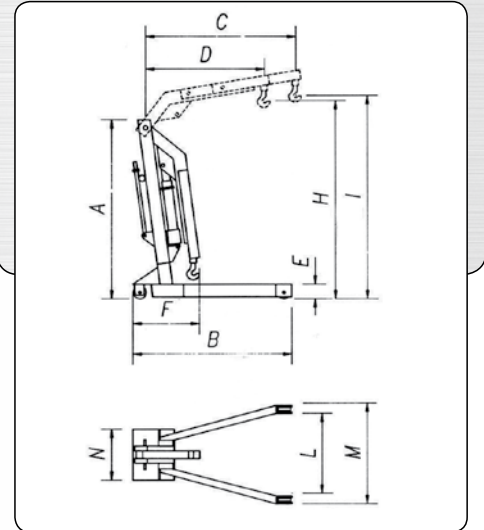
**Technical features:**

overload safety-valve. "Dead man" controls.

Einfachwirkende Pumpe.

**Technische Eigenschaften:**

UL-Sicherheitsventil. Einmann-Knopf-Betätigung.



	T1573	T1574	T1575	T1576
<b>A</b>	1620	1750	1840	1990
<b>B</b>	1280	1500	1690	1970
<b>C</b>	1300	1550	1850	1970
<b>D</b>	1000	1250	1400	1520
<b>E</b>	160	165	195	220
<b>F</b>	520	620	430	520
<b>G</b>	730	800	720	800
<b>H</b>	2200	2520	2820	2930
<b>I</b>	2400	2750	3220	3270
<b>L</b>	780	920	880	980
<b>M</b>	900	1020	1020	1120
<b>N</b>	640	750	1000	1100
<b>kg</b>	65	100	180	220

- **Tabella peso braccio**
- **Capacidad de elevación según agujeros**
- **Arm load capacity**
- **Einzelarmlast Kapazität**

	T1573	T1574	T1575	T1576
<b>1 kg</b>	500	1000	1500	2000
<b>2 kg</b>	400	800	1200	1500
<b>3 kg</b>	250	500	800	1000
<b>4 kg</b>	150	300	500	600

