



Code **T1715CS**
Code **T1720CS**

Pressa idraulica a colonna, pompa a mano a due velocità, con sistema di sicurezza idraulico in caso di sovraccarico, ritorno automatico del pistone, completa di una serie di prismi a V, manometro.

Pressa hidráulica con bomba manual doble velocidad, válvula de seguridad contra sobrecargas, pistón con retorno automático, apoyos en V incluidos.

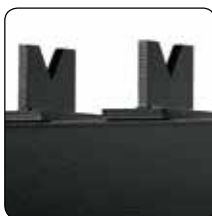
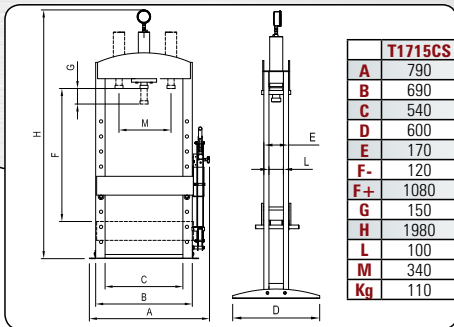
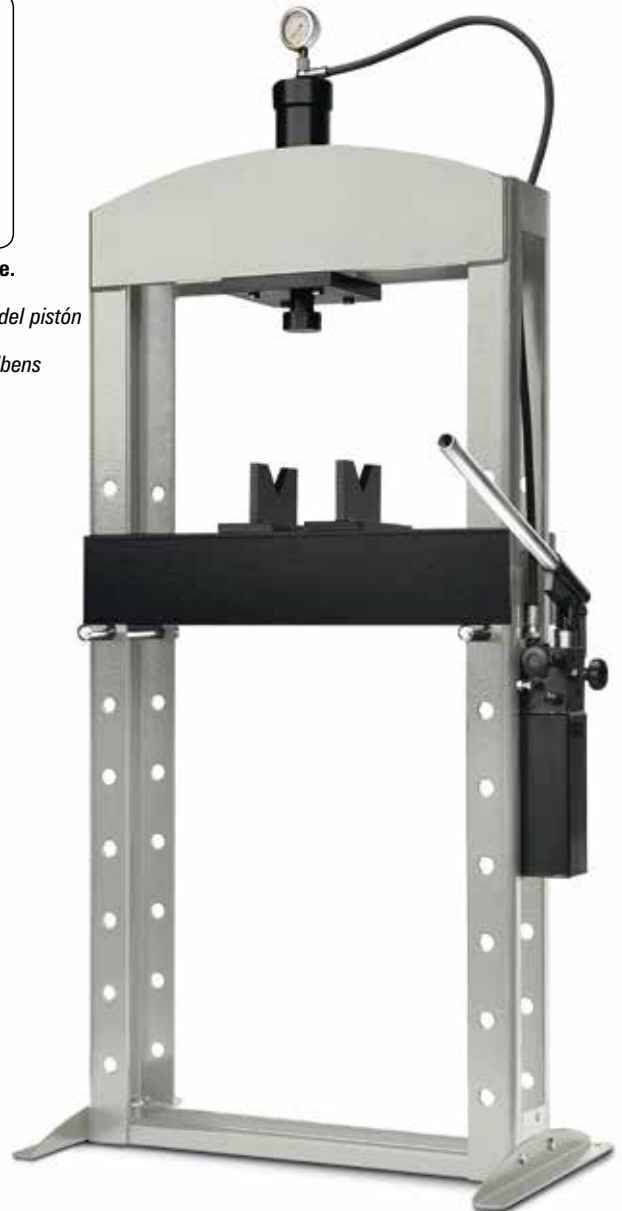
Hydraulic press equipped with a two-speed manual pump, over load safety valve, arm automatic back-run system, V blocks. Pressure gauge.

Hydraulische Standpresse mit zweistufiger Manualpumpe, Überlastungssicherung, automatischem Kolbenrücklauf und V Prismen. Sicherheitsventil. Manometer. Auflageblöcke in V-Form.

- **Presse idrauliche** • Prensa hidráulicas
- Hydraulic presses • Hydraulische Standpressen

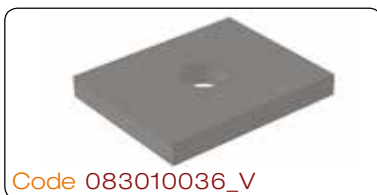


- **Ritorno automatico del pistone. Pistone regolabile.**
- Sistema automático de retorno del pistón
- Arm automatic back-run system
- Automatischer Rücklauf des Kolbens



- **Pompa a due velocità**
- Bomba doble velocidad
- Two-speed manual pump
- Doppel Effekt Pumpe
- **Prismi**
- Apoyos en V
- V blocks
- V Form Auflageblöcke
- **Manometro**
- Manómetro
- Pressure gauge
- Manometer

Accessori • Accesorios • Accessories • Zubehören



Code 083010036_V

- **Piastra cacciaspina 15-20 ton**
- Placa botadores
- Press plate
- Abdrückplatte



Code 083010031

- **Scatola portaoggetti 15-20 tons zincata**
- Bandeja galvanizada para 15-20 tons
- Galvanised tray for 15-20 tons
- Verzinkte Fach für 15-20 Tons



Code 083999057: 15 TONS
Code 083999058: 20 TONS

- **Punzoni e riduttore per 15-20 tons**
- Mandrinos y adaptador para 15-20 tons
- Plugs and reducer for 15-20 tons
- Punches und Adapter für 15-20 Tons

Code T1715CS: 15 TONS
Code T1720CS: 20 TONS

