



Code **T1730CS**
Code **T1750CS**

Pressa idraulica a colonna, pompa a mano a due velocità, con argano e sistema di sicurezza idraulico in caso di sovraccarico, ritorno automatico del pistone, completa di una serie di prismi V. Manometro.

Pressa hidráulica con cabrestante, bomba manual doble velocidad, válvula de seguridad contra sobrecargas, pistón con retorno automático, Apoyos en V incluidos. Manómetro.

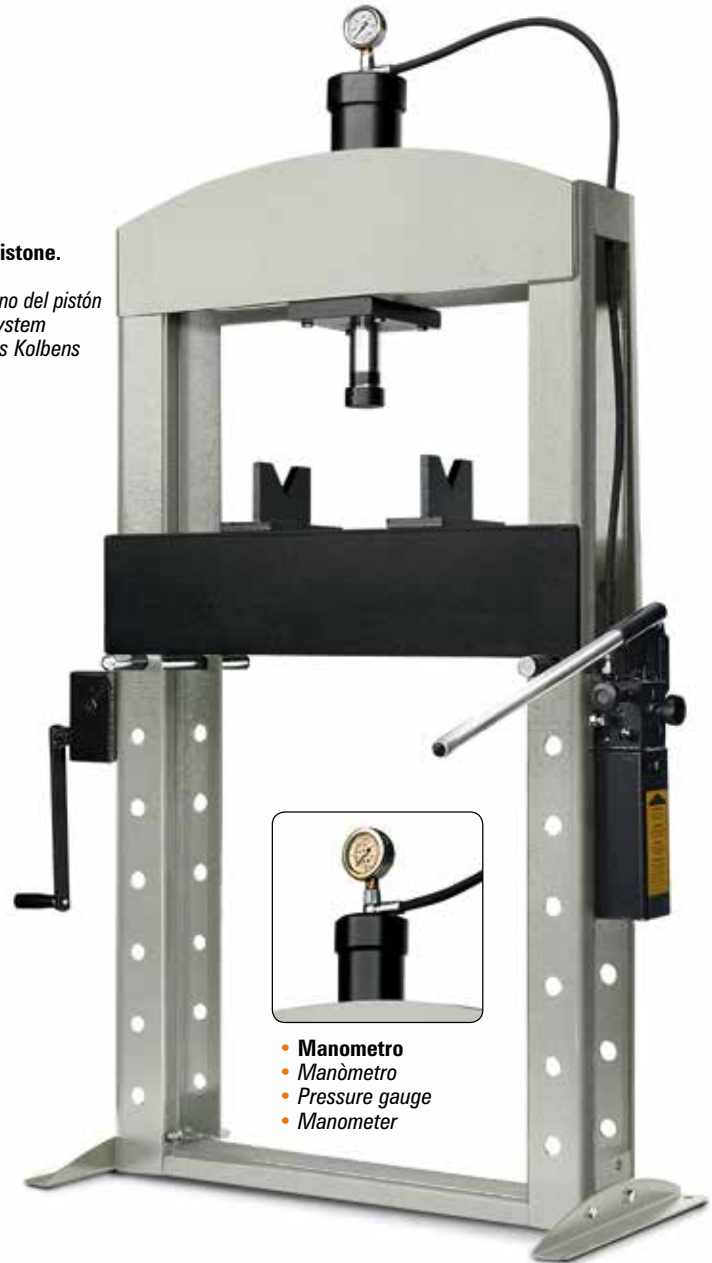
Hydraulic press equipped with lifting winch, two-speed manual pump, over load safety valve, arm automatic back-run system, V blocks. Pressure gauge.

Hydraulische Standpresse mit Hubwinde, zweistufiger Manualpumpe, Überlastungsicherung, automatischem Kolbenrücklauf und V Prismen. Manometer. Auflegeblöcke in V-Form.

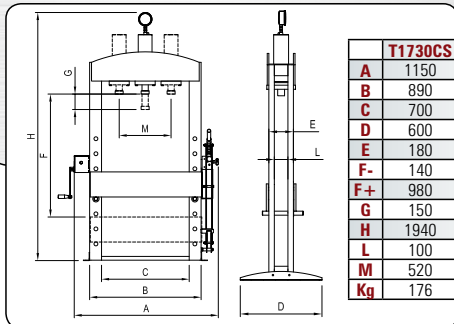
- **Pressa idrauliche** • Prensa hidráulicas
- Hydraulic presses • Hydraulische Standpressen



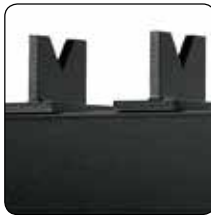
- **Ritorno automatico del pistone. Pistone regolabile.**
- Sistema automático de retorno del pistón
- Arm automatic back-run system
- Automatischer Rücklauf des Kolbens



- **Manometro**
- Manómetro
- Pressure gauge
- Manometer



- **Pompa a due velocità**
- Bomba doble velocidad
- Two-speed manual pump
- Doppel Effekt Pumpe



- **Prismi**
- Apoyos en V
- V blocks
- V-Form Auflegeblöcke



- **Argano**
- Cabrestante
- Lifting winch
- Hubwinde

Accessori • Accesorios • Accessories • Zubehören



- **Punzoni e riduttore per 30-50 tons**
- Mandrinos y adaptador para 30-50 tons
- Plugs and reducer for 30-50 tons
- Punches und Adapter für 30-50 Tons

Code T1730CS: 30 TONS
Code T1750CS: 50 TONS

