

# TB 128

N - DELUXE - SUPER



**ENERGY  
SAVING**

**Smontagomme rapido e compatto per ruote da 14" a 26"**

**Fast and compact tyre changer for 14" to 26" wheels**



automotive service equipment

# TB 128

## N - DELUXE - SUPER

Nuove potenzialità New potential

**Nuove potenzialità** per questo smontagomme automatico destinato alle **ruote fino a 26"**.

Nuova **architettura reingegnerizzata**, **nuova unità di potenza e nuovi cilindri idraulici**, questi i principali componenti del nuovo **TB 128**.

**New potential** for this automatic tyre changer designed **for wheels up to 26"**.

**New re-engineered structure, new power unit and new hydraulic cylinders** - these are the main components of the new **TB 128**

### **NUOVA STRUTTURA** NEW STRUCTURE

Nuova Architettura: La nuova struttura è stata progettata per offrire **robustezza durante tutte le fasi di lavoro**.

*New structure: the new structure is designed to ensure **robustness throughout all the work phases**.*

### **UNITÀ DI POTENZA** POWER UNIT

Nuova unità di Potenza: la **nuova centralina idraulica** permette allo smontagomme di avere molta più forza e **velocità nelle operazioni** di lavoro.

*New power unit: the **new hydraulic power unit** gives the tyre changer far more strength and **speed for work operations**.*

### **CILINDRI IDRAULICI** HYDRAULIC CYLINDERS

I **nuovi cilindri idraulici**, usati per la traslazione del braccio utensili e della ruota, hanno un diametro maggiorato per offrire **molta più forza in stallonatura**.

*The **new hydraulic cylinders**, used to move the tool arm and wheel, have a boosted diameter to offer **greater bead breaking strength**.*

### **INGOMBRI** OVERALL DIMENSIONS

**Nuovo lay out**: l'unità di potenza, installata a fianco dell'impianto elettrico, garantisce un **ingombro inferiore ai 2 metri - 78"**, utile per l'installazione sui camion.

***New layout**: the power unit is installed alongside the electrical system, to guarantee **overall dimensions of less than 2 metres (78")**, making it ideal for installation on lorries.*



**8. Morsa idraulica autocentrante** con capacità **da 14" a 26"**, dotata di valvola di ritegno che **evita la chiusura accidentale**. Per **evitare graffi sui cerchi in lega leggera** sono disponibili sia le protezioni per l'autocentrante che gli anelli adattatori.

***Hydraulic turntable clamp** with capacity **from 14" to 26"**, fitted with a check valve to **prevent accidental closure**. To **avoid scratches on light alloy rims**, turntable guards and adapter rings are available.*

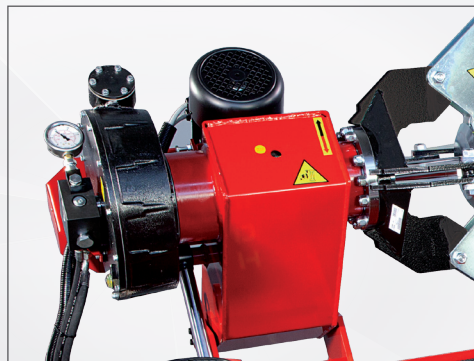
# MONDOLFO FERRO

Il gruppo motoriduttore di ultimissima generazione è a **doppia velocità di rotazione** e il cilindro di sollevamento morsa è dotato di valvola di ritegno che **impedisce l'abbassamento accidentale**.

*The state-of-the-art gear motor unit of the **twain rotational speed type**, and the clamp raising cylinder has a check valve that **prevents any accidental lowering movement**.*

Forma del disco stallonatore studiata per **facilitare la penetrazione del disco** stesso tra il cerchio ed il tallone del pneumatico.

*The shape of the bead breaker disc is designed to make it **easier for the disc itself to penetrate** between the tyre rim and bead.*



**Versioni disponibili** Available versions

**N**

**DELUXE**

**SUPER**

**Semiautomatica - Semiautomatic**

**Automatica - Semiautomatic**

**Automatica - Semiautomatic**



- **Velocità singola** nella rotazione mandrino
- Alzata braccio utensili **manuale**
- Rotazione gruppo utensili **manuale**

- *Single spindle rotation speed*
- **Manual** tool unit rotation
- **Manual** tool arm lift action

- **Doppia velocità** selezionabile nella rotazione mandrino
- Alzata braccio utensili **idraulica**
- Rotazione gruppo utensili tramite **pedale**

- **Two selectable spindle rotation speeds**
- **Hydraulically** lifted tool arm
- **Pedal** operated tool unit rotation

- **Doppia velocità** selezionabile nella rotazione mandrino
- Alzata braccio utensili **idraulica**
- Rotazione gruppo utensili **idraulica**

- **Two selectable spindle rotation speeds**
- **Hydraulically** lifted tool arm
- **Hydraulic** tool unit rotation

## Dati tecnici Technical data

Larghezza max. ruota	Max. wheel width	780 mm
Diametro max. ruota	Max. wheel diameter	1500 mm
Capacità della morsa	Chucking device capacity	14" ÷ 26"
Bloccaggio su foro	Hold on central hole	∅ 120 ÷ 570 mm
Motore centralina idraulica	Hydraulic unit motor	3ph - 1,5 kW
Motoriduttore a due velocità	2 speed gear box motor	3ph - 1,1÷1,5 kW
Coppia max. fornita	Rotation torque	2500 Nm
Forza stallonatore	Bead breaker power	20000 N
Peso ruota sollevabile	Maximum liftable wheel weight	700 kg
Capacità cilindro sollevamento ruota	Wheel lifter cylinder capacity	1000 kg
Peso netto	Net Weight	590 kg
Peso lordo	Gross weight	620 kg

## Accessori standard Standard accessories



## Accessori consigliati Recommended accessories      Dimensioni Dimensions

**A. TRAP**  
Anelli di protezione per cerchi in lega  
Protective rings for alloy wheels

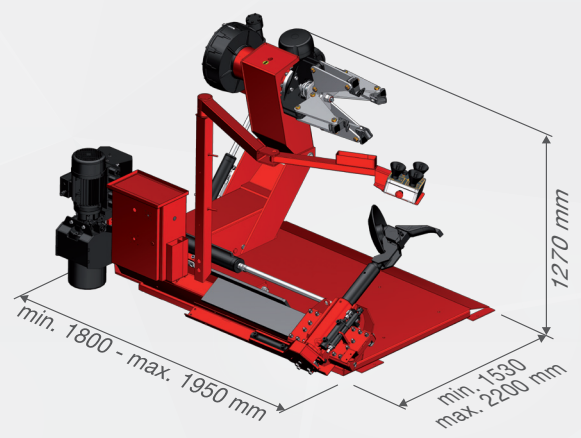
<b>TRAP 161</b> ∅ 161 mm	<b>8-12100007</b>
<b>TRAP 164</b> ∅ 164 mm	<b>8-12100005</b>
<b>TRAP 176</b> ∅ 176 mm	<b>8-12100006</b>
<b>TRAP 202</b> ∅ 202 mm	<b>8-12100008</b>
<b>TRAP 220</b> ∅ 220,1 mm	<b>8-12300001</b>
<b>TRAP 221</b> ∅ 221 mm	<b>8-12100009</b>
<b>TRAP 281</b> ∅ 281 mm	<b>8-12100010</b>

**B. RT ->19120018**  
Rullo per tubless  
Tubeless tyre roller

**C. 801262417**  
Morsetto in plastica per cerchi in Alluminio  
Plastic clips for aluminium wheels

**D. PCL26 -> 801254494**  
Serie 4 protezioni griffa  
Set of 4 aluminium protections for alloy rims

### Dimensioni Dimensions



Imballo export    Export packaging    **1900 x 1500 x 900mm**

**C. 801227195**  
Morsetto per cerchi in lega  
Alloy wheel clamp

Per maggiori informazioni consultare il catalogo accessori completo / For further information, consult the complete accessories catalogue

L'azienda si riserva di modificare le caratteristiche dei prodotti in qualsiasi momento. The company reserves the right to modify the technical specifications of its products at any time. by Marketing - Cod. DPMFE00470 - IJK - 05/2019.