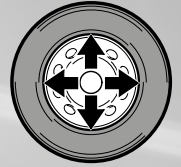


MADE BY MONDOLFO FERRO

TBE 155

14 - 56"



**ENERGY
SAVING**

**Smontagomme universale dalle performances sorprendenti!
La tecnologia Mondolfo Ferro sempre al fianco dei professionisti!**

*A universal tyre changer offering amazing results!
Industry professionals can always rely on Mondolfo Ferro technology!*



automotive service equipment

TBE 155

TBE 155 - Smontagomme elettroidraulico per pneumatici di autocarri, autobus, trattori e veicoli di movimentazione terra, con cerchi a canale o ad anello elastico e per pneumatici con o senza camera d'aria.

TBE 155 - Electrohydraulic tyre changer for trucks, buses, tractors and earth moving equipment with groove or elastic ring type rim wheels and with tubeless or inner tube type tyres.

Unità di comando & Centrale elettro-idraulica Control panel and electro-hydraulic control

1. Il quadro comando è semplice e intuitivo, ed è posizionato su un pratico braccio snodato che permette all'operatore di lavorare in completa sicurezza.



The **simple and intuitive control panel** is mounted on a practical articulated arm allowing the operator to work in complete safety.

2. Nuova centrale elettro-idraulica per un impiantistica sempre performante e all'avanguardia.

New electro-hydraulic control unit for always performing and cutting-edge systems.



Nuovo autocentrante New Turntable

3. Nuovo Mandrino autocentrante con rotazione oraria ed antioraria a due velocità.

New turntable with two-speed rotation both clockwise and anticlockwise.

4. Griffe in acciaio ad alta resistenza, con inserti in plastica di differenti spessori per poter bloccare in sicurezza ogni tipo di cerchio senza danneggiarlo.

Clamps in high strength steel, with plastic inserts in different thicknesses for clamping all wheel types safely without the risk of damage.

5. Prolunghe per bloccare cerchi fino a 56" (a richiesta).

Extensions for clamping wheels up to 56" (optional).

6. Griffe speciali per cerchi in lega con inserti in plastica (a richiesta).

Special clamps with plastic inserts for alloy rims (optional).



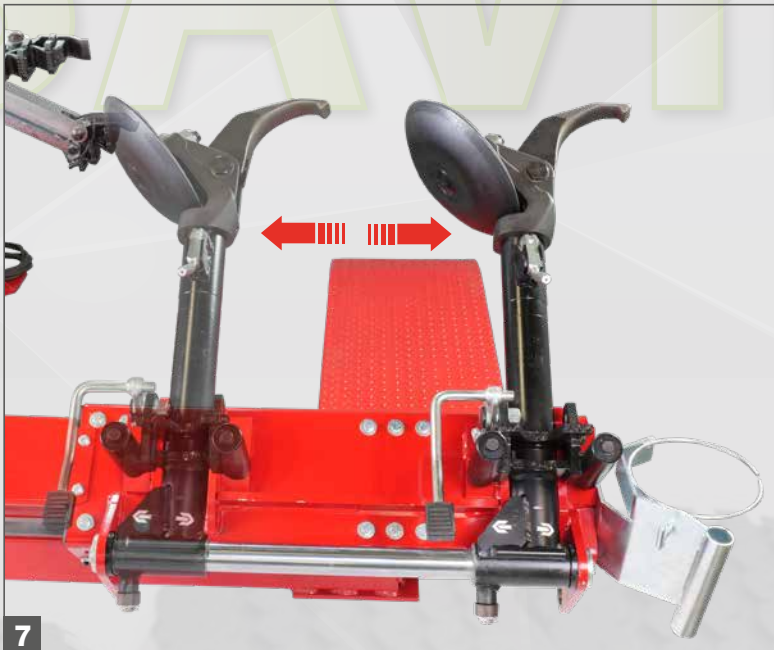


**ENERGY
SAVING**

**NUOVA FUNZIONE, STANDBY AUTOMATICO!
NEW FUNCTION, AUTOMATIC STANDBY!**



1000 kg



7



8

7. Carrello utensili con doppia postazione di lavoro per azioni veloci e precise. **Nuovo** è il braccio utensili. Il carrello è azionato da un cilindro idraulico.

Tool carriage with double workstation for fast and precise actions. The tool arm is **new**. The carriage is operated by a hydraulic cylinder.

8. Il TBE 155 è in grado di operare su ruote fino a **1000 kg**.

The TBE 155 can work with wheels weighing up to **1000 Kg**.

Dotazione Equipment



A. TRAP

Adattatore bloccaggio cerchi in lega / Clamping alloy rim adapter

8-12100007 Ø 161 mm **8-12300001** Ø 220 mm

8-12100005 Ø 164 mm **8-12100009** Ø 221 mm

8-12100006 Ø 176 mm **8-12100010** Ø 281 mm

8-12100008 Ø 202 mm

Accessori consigliati Recommended accessories



B. 801227195

Pinza per cerchi in lega

Pliers for alloy rims

C. DM120 -> 0-12300201

Premitalлоне pneumatico

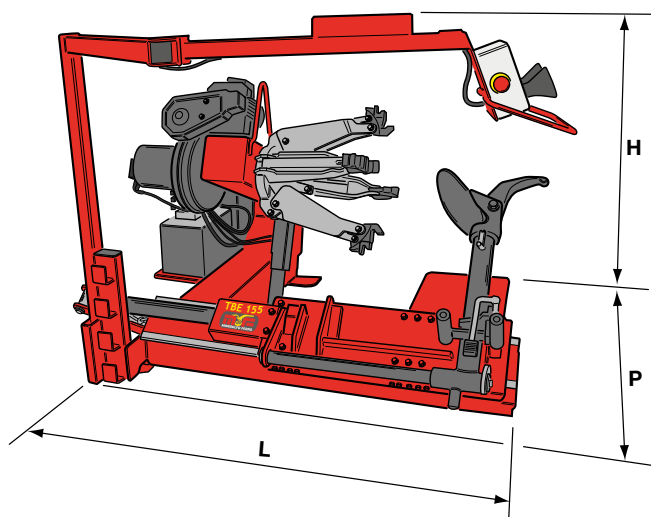
Pneumatic bead pressing tool

D. 801262417

Morsetto in plastica per cerchi in alluminio

Plastic clips for aluminium wheels

Dimensioni Dimensions



| | min | max |
|---|------|------|
| H | 970 | 1550 |
| L | 1980 | 2450 |
| P | 1700 | 2300 |

Per maggiori informazioni consultare il catalogo accessori

For more information, please consult the accessories catalogue

Dati tecnici Technical data

| | |
|--|---|
| Larghezza max dello pneumatico Maximum tyre width | 1065 mm |
| Diametro max. pneumatico Max. tyre diameter | 2300 mm |
| Capacità di bloccaggio Clamping capacity | 14" ÷ 46" 56" con PA/ by using extensions |
| Ø minimo foro centrale ruota Wheel central hole minimum Ø | 100 mm |
| Motore centralina idraulica Hydraulic control unit motor | 1,5 kW |
| Motoriduttore a 2 velocità 2-speed gear motor | 1,3 ÷ 1,8 kW |
| Capacità cilindro sollevamento ruota Wheel lifter cylinder capacity | 1600 kg |
| Peso massimo ruota Maximum wheel weigh | 1000 kg |
| Coppia max. fornita Bead breaker force | 4000 Nm |
| Forza stallonatura Bead breaker force | 27000 N |
| Voltaggio Voltage | 230-400V-3ph 50/60Hz |
| Peso netto Net Weight | 782 kg |