

WL - Ø

NEW



AUTOMATICO - AUTOMATIC



automotive service equipment





Dotato di uno speciale sistema pneumatico che annulla completamente il peso della ruota consentendo di sollevare e centrare, senza alcuno sforzo, ruote fino a 80kg di peso.

AUTOMATICO: la fase di scarico della ruota dall'equilibratrice è completamente automatica senza alcuna regolazione manuale dell'operatore.

VELOCE: i movimenti sono molto più rapidi di un sollevatore tradizionale a comando manuale.

ERGONOMICO: comandi e supporti accessori studiati per essere nella posizione ottimale di lavoro.

CENTRAGGIO OTTIMALE: lo speciale sistema di autobilanciamento del peso WL-Ø permette un centraggio più preciso eliminando i disallineamenti causati dal peso della ruota durante la fase di bloccaggio.

SICUREZZA: elimina per sempre i rischi di infortunio dovuti al sollevamento di carichi elevati.

CURA DEL CERCHIO: grazie ad una protezione in poliuretano, posta a lato del carrello, evita il danneggiamento del cerchio durante le fasi di carico e scarico ruota.

The lifter features a special pneumatic system which completely eliminates the weight of the wheel, for effortlessly lifting and centring wheels weighing up to 80 Kg.

AUTOMATIC: wheels are unloaded from wheel balancer completely automatically with no manual adjustment required from the operator.

FAST: much faster operation than a conventional manually controlled lifter.

ERGONOMIC: the controls and accessory mounts are designed to be in the ideal position for use.

OPTIMISED CENTRING: the special self-balancing system ensures that the wheel is centred more precisely, eliminating clamping misalignment caused by the weight of the wheel.

SAFE: eliminates any risk of accidents caused by the lifting of heavy loads.

RIM PROTECTION: a polyurethane guard on the side of the trolley protects the rim from damage during the wheel loading and unloading phases.

Dati tecnici Technical data

Portata	Capacity	80 kg (175 lbs)
Altezza sollevamento	Lifting height	565 mm (22")
Altezza minima	Min. height	105 mm
Larghezza max. ruota	Max. wheel width	19"
Pressione di esercizio	Operating pressure	8-10 bar
Peso netto	Net weight	60 kg

Accessori Accessories

A. FLAP KIT -> 8-21600132

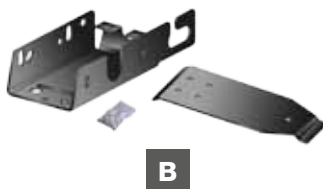
Accessorio che permette di installare il sollevatore su equilibratrici dotate di piede di stabilizzazione laterale.

An accessory that allows the lift to be installed on wheel balancers equipped with lateral stabilizing feet

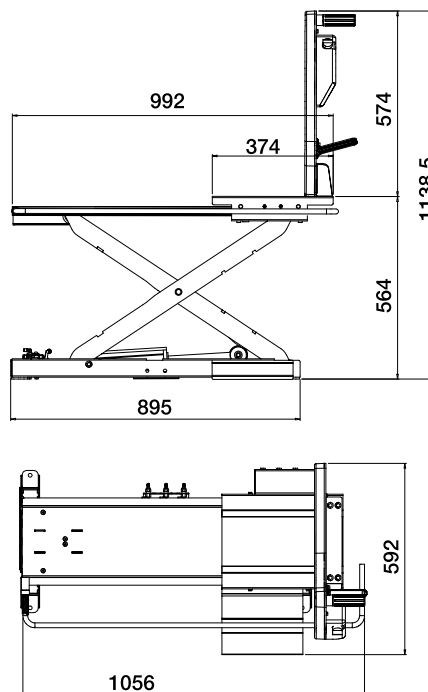
B. FIX KIT -> 8-21100231

Kit fissaggio sollevatore al corpo equilibratrice nei modelli senza piede di stabilizzazione laterale (PL50)

Kit for fastening the lift to the casing of the wheel balancer, for models without lateral stabiliser feet (PL 50)



Dimensioni Dimensions



AVVERTENZA - TUTELA LA SALUTE E LA SICUREZZA SUL LAVORO - Nel rispetto delle normative vigenti sulla sicurezza del lavoro (d.lgs. 81/2008 - ISO 11228) non è ammissibile sollevare carichi oltre a un certo peso. Nel caso del sollevamento frequente di ruote il valore MASSIMO CONSENTITO È 20 KG! L'età del lavoratore e la posizione del carico possono anche ridurre questo valore.

REMARK PROTECT - HEALTH AND SAFETY AT WORK - In compliance with the standards on safety at work (legislative Decree no. 81/2008 - ISO 11228), it is forbidden to lift loads beyond a certain weight. In case of frequent wheel lifting, the MAXIMUM ALLOWED WEIGHT IS 20 KG! The worker's age and the load position can reduce this value.



NEXION SPA
 info@mondolfoferro.it
 www.mondolfoferro.it



http://www.youtube.com/user/MondolfoFerro
 www.facebook.com/MONDOLFOFERROfficial